

## Преобразователь частоты CUE10

Паспорт, Руководство по монтажу и эксплуатации





## СОДЕРЖАНИЕ

	Стр.		Стр.
<b>1. Указания по технике безопасности</b>	<b>4</b>	10.6. Наборы параметров PID и режима ожидания	31
1.1. Общие сведения о документе	4	10.7. Наборы параметров защиты насоса	34
1.2. Значение символов и надписей на изделии	4	10.8. Наборы параметров двигателя	37
1.3. Квалификация и обучение обслуживающего персонала	4	10.9. Наборы параметров защит и неисправностей	37
1.4. Опасные последствия несоблюдения указаний по технике безопасности	4	10.10. Наборы параметров входов	38
1.5. Выполнение работ с соблюдением техники безопасности	4	10.11. Наборы параметров связи	41
1.6. Указания по технике безопасности для потребителя или обслуживающего персонала	5	10.12. Наборы параметров мониторинга	42
1.7. Указания по технике безопасности при выполнении технического обслуживания, осмотра и монтажа	5	10.13. Наборы пользовательских параметров	42
1.8. Самостоятельное переоборудование и изготовление запасных узлов и деталей	5	10.14. Группы параметров агента	42
1.9. Недопустимые режимы эксплуатации	5	10.15. Параметры производителя группы FF43	43
<b>2. Транспортирование и хранение</b>	<b>5</b>	10.16. Параметры контроля группы D0	43
<b>3. Значение символов и надписей в документе</b>	<b>6</b>	10.17. Группы параметров записи неисправностей	44
<b>4. Общие сведения об изделии</b>	<b>6</b>	10.18. Подробная информация о некоторых параметрах	44
4.1. Типовое обозначение	7	<b>11. Ввод в эксплуатацию</b>	<b>51</b>
4.2. Таблица подбора	7	<b>12. Эксплуатация</b>	<b>51</b>
4.3. Структурно-размерная схема ЧРП	8	<b>13. Технические данные</b>	<b>51</b>
4.4. Структурно-размерная схема панели управления	11	<b>14. Обнаружение и устранение неисправностей</b>	<b>53</b>
4.5. Значения символов и надписей на дисплее	12	14.1. Коды неисправностей Описание	53
4.6. Настройка давления	13	14.2. Распространенные неисправности и их устранение	55
<b>5. Упаковка и перемещение</b>	<b>14</b>	<b>15. Протокол связи</b>	<b>56</b>
5.1. Упаковка	14	15.1. Коды команд и описание коммуникационных данных	57
5.2. Перемещение	14	<b>16. Типичные случаи применения</b>	<b>59</b>
<b>6. Область применения</b>	<b>14</b>	16.1. Вариант 1 управления одним насосом	59
<b>7. Монтаж</b>	<b>15</b>	16.2. Вариант 2 управления одним насосом	60
<b>8. Подключение электрооборудования</b>	<b>16</b>	16.3. Пример управления несколькими насосами (онлайн-система)	62
8.1. Схема силовых подключений	16	16.4. Управление двумя двигателями одним частотником	62
8.2. Подключение цепей управления	17	<b>17. Утилизация изделия</b>	<b>64</b>
8.3. Схема подключения	20	<b>18. Импортер. Срок службы. Условия гарантии</b>	<b>64</b>
<b>9. Быстрая настройка</b>	<b>21</b>	<b>19. Информация по утилизации упаковки</b>	<b>65</b>
<b>10. Техническое описание</b>	<b>23</b>	<b>Информация о подтверждении соответствия</b>	<b>66</b>
10.1. Параметры, отображаемые в рабочем состоянии	23		
10.2. Параметры, отображаемые в состоянии остановки	23		
10.3. Общие наборы параметров одиночного привода	23		
10.4. Общие группы параметров многоприводного режима	26		
10.5. Отладка групп параметров	29		



### **Предупреждение**

**Прежде чем приступать к работам по монтажу оборудования, необходимо внимательно изучить данный документ. Монтаж и эксплуатация оборудования должны проводиться в соответствии с требованиями данного документа, а также в соответствии с местными нормами и правилами.**

## **1. Указания по технике безопасности**

### **Предупреждение**



**Эксплуатация данного оборудования должна производиться персоналом, владеющим необходимыми для этого знаниями и опытом работы. Лица с ограниченными физическими, умственными возможностями, с ограниченными зрением и слухом не должны допускаться к эксплуатации данного оборудования. Доступ детей к данному оборудованию запрещен.**

### **1.1. Общие сведения о документе**

Паспорт, Руководство по монтажу и эксплуатации содержит принципиальные указания, которые должны выполняться при монтаже, эксплуатации и техническом обслуживании. Поэтому перед монтажом и вводом в эксплуатацию они обязательно должны быть изучены соответствующим обслуживающим персоналом или потребителем. Данный документ должен постоянно находиться на месте эксплуатации оборудования.

Необходимо соблюдать не только общие требования по технике безопасности, приведенные в разделе 1. *Указания по технике безопасности*, но и специальные указания по технике безопасности, приводимые в других разделах.

### **1.2. Значение символов и надписей на изделии**

Указания, помещенные непосредственно на оборудовании, например:

- стрелка, указывающая направление вращения,
  - обозначение напорного патрубка для подачи перекачиваемой среды,
- должны соблюдаться в обязательном порядке и сохраняться так, чтобы их можно было прочитать в любой момент.

### **1.3. Квалификация и обучение обслуживающего персонала**

Персонал, выполняющий эксплуатацию, техническое обслуживание и контрольные осмотры, а также монтаж оборудования, должен иметь соответствующую выполняемой работе квалификацию. Круг вопросов, за которые персонал несет ответственность и которые он должен контролировать, а также область его компетенции должны точно определяться потребителем.

### **1.4. Опасные последствия несоблюдения указаний по технике безопасности**

Несоблюдение указаний по технике безопасности может повлечь за собой:

- опасные последствия для здоровья и жизни человека;
- создание опасности для окружающей среды;
- аннулирование всех гарантийных обязательств по возмещению ущерба;
- отказ важнейших функций оборудования;
- недейственность предписанных методов технического обслуживания и ремонта;
- опасную ситуацию для здоровья и жизни персонала вследствие воздействия электрических или механических факторов.

### **1.5. Выполнение работ с соблюдением техники безопасности**

При выполнении работ должны соблюдаться приведенные в данном документе указания по технике безопасности, существующие национальные предписания по технике безопасности, а также любые внутренние предписания по выполнению работ, эксплуатации оборудования и технике безопасности, действующие у потребителя.

### **1.6. Указания по технике безопасности для потребителя или обслуживающего персонала**

- Запрещено демонтировать имеющиеся защитные ограждения токопроводящих линий и деталей под напряжением, если оборудование находится в эксплуатации.
- Необходимо исключить возможность возникновения опасности, связанной с электроэнергией (более подробно смотрите, например, предписания ПУЭ и местных энергопоставляющих предприятий).

### **1.7. Указания по технике безопасности при выполнении технического обслуживания, осмотров и монтажа**

Потребитель должен обеспечить выполнение всех работ по техническому обслуживанию, контрольным осмотрам и монтажу квалифицированными специалистами, допущенными к выполнению этих работ и в достаточной мере ознакомленными с ними в ходе подробного изучения руководства по монтажу и эксплуатации.

Все работы обязательно должны проводиться при выключенном оборудовании. Должен безусловно соблюдаться порядок действий при остановке оборудования, описанный в руководстве по монтажу и эксплуатации.

Сразу же по окончании работ должны быть снова установлены или включены все демонтированные защитные и предохранительные устройства.

### **1.8. Самостоятельное переоборудование и изготовление запасных узлов и деталей**

Переоборудование или модификацию устройств разрешается выполнять только по согласованию с изготовителем.

Фирменные запасные узлы и детали, а также разрешенные к использованию фирмой-изготовителем комплектующие, призваны обеспечить надежность эксплуатации.

Применение узлов и деталей других производителей может вызвать отказ изготовителя нести ответственность за возникшие в результате этого последствия.

### **1.9. Недопустимые режимы эксплуатации**

Эксплуатационная надежность поставляемого оборудования гарантируется только в случае применения в соответствии с функциональным назначением согласно разделу 6. *Область применения*. Предельно допустимые значения, указанные в технических данных, должны обязательно соблюдаться во всех случаях. Предприятие-изготовитель не несет ответственность за неисправности и повреждения, связанные с несоблюдением требований настоящего паспорта, руководства по монтажу и эксплуатации и эксплуатационных документов на комплектующие насосного оборудования.

## **2. Транспортирование и хранение**

Транспортирование оборудования следует проводить в крытых вагонах, закрытых автомашинах, воздушным, речным либо морским транспортом.

Условия транспортирования оборудования в части воздействия механических факторов должны соответствовать группе «С» по ГОСТ 23216.

При транспортировании упакованное оборудование должно быть надежно закреплено на транспортных средствах с целью предотвращения самопроизвольных перемещений.

Условия хранения оборудования должны соответствовать группе «С» ГОСТ 15150.

Температура хранения: от -30 до +60 °С.

### 3. Значение символов и надписей в документе



#### **Внимание**

Несоблюдение приведенных ниже указаний может привести к повреждению блока управления или оборудования.



#### **Предупреждение**

Несоблюдение данных указаний может стать причиной поражения электрическим током и иметь опасные для жизни и здоровья людей последствия.

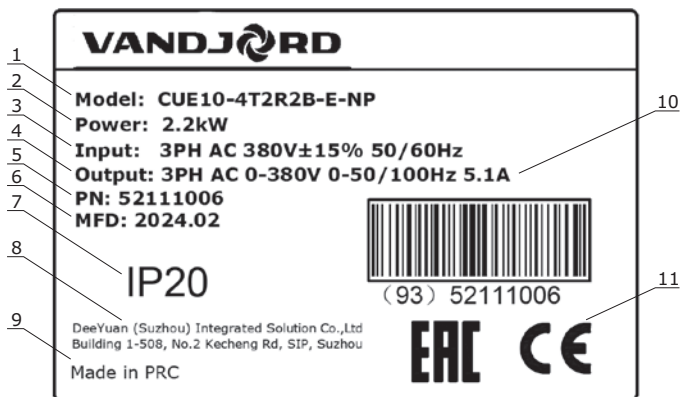
**Внимание**

Указания по технике безопасности, невыполнение которых может вызвать отказ оборудования, а также его повреждение.

### 4. Общие сведения об изделии

Данный документ распространяется на преобразователи частоты серии CUE10.

#### Фирменная табличка



**Рис. 1** Пример фирменной таблички

Поз.	Наименование
1	Название изделия
2	Максимальная мощность подключаемого двигателя
3	Входное напряжение
4	Выходное напряжение
5	Номер продукта
6	Дата изготовления (год и неделя)
7	Степень защиты корпуса в соответствии с IEC
8	Производитель
9	Страна изготовления
10	Максимальный выходной ток
11	Знаки обращения на рынке

## 4.1. Типовое обозначение

### Пример

Тип: CUE10 – модель

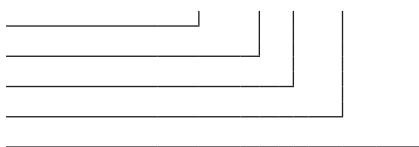
Напряжение питания: 2 – 220 В, 4 – 380 В

Кол-во фаз: S – однофазный, T – трёхфазный

Мощность подключаемого насоса 110 кВт

Код исполнения

CUE10 -4 T 110В -E-NP



В комплекте поставки оборудования отсутствуют приспособления и инструменты для осуществления регулировок, технического обслуживания и применения по назначению. Используйте стандартные инструменты с учетом требований техники безопасности изготовителя.

## 4.2. Таблица подбора

Модель	Номинальная мощность (kW)	Полная мощность	Входной ток	Выходной ток	Выходная мощность	
		kVA	A	A	kW	HP
CUE10-2SR75	0,75	3	8,2	4,5	0,75	1
CUE10-2S1R5	1,5	4	14,2	7	1,5	2
CUE10-2S2R2	2,2	5,9	23	10	2,2	3
CUE10-4T1R5	1,5	3	5,0	3,8	1,5	2
CUE10-4T2R2	2,2	4	5,8	5,1	2,2	3
CUE10-4T004	4	5,9	10,5	9	4	5,5
CUE10-4T5R5	5,5	8,9	14,6	13	5,5	7,5
CUE10-4T7R5	7,5	11	20,5	17	7,5	10
CUE10-4T011	11	17	26	25	11	15
CUE10-4T015	15	21	35	32	15	20
CUE10-4T18R5	18,5	24	38,6	37	18,5	25
CUE10-4T022	22	30	46,5	45	22	30
CUE10-4T030	30	40	62	60	30	40
CUE10-4T037	37	57	76	75	37	50
CUE10-4T045	45	69	92	91	45	60
CUE10-4T055	55	85	113	112	55	70
CUE10-4T075	75	114	157	150	75	100
CUE10-4T093	93	134	180	176	93	125
CUE10-4T110	110	160	214	210	110	150
CUE10-4T132	132	192	256	253	132	180
CUE10-4T160	160	231	307	304	160	220
CUE10-4T200	200	250	385	377	200	275
CUE10-4T220	220	280	430	426	220	300
CUE10-4T250	250	355	468	465	250	340
CUE10-4T280	280	396	525	520	280	380
CUE10-4T315	315	445	590	585	315	430
CUE10-4T355	355	500	665	650	355	480
CUE10-4T400	400	565	785	725	400	545

### 4.3. Структурно-размерная схема ЧРП

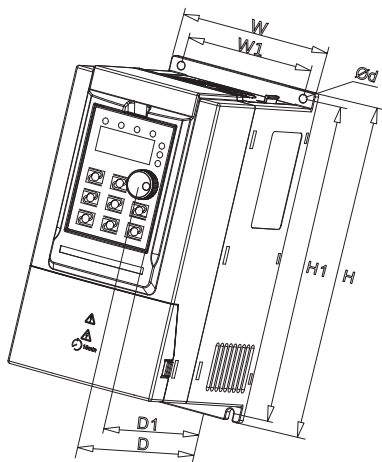
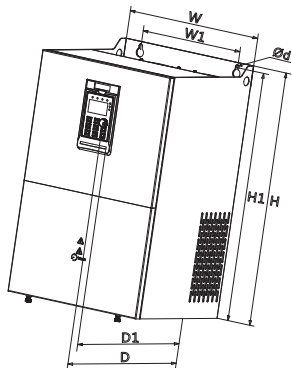


Рис. 2 Габаритная схема 1

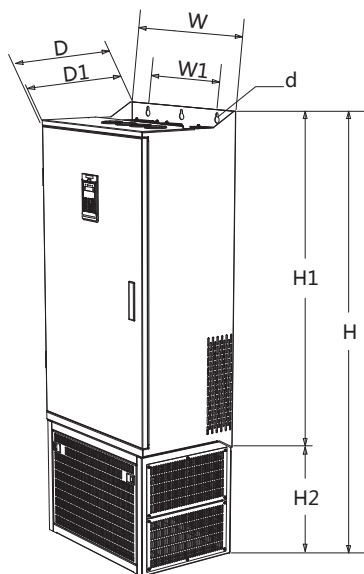
Модель	Габаритные размеры мм				Монтажные размеры мм		Диаметр мм
	H	W	D	D1	H1	W1	
CUE10-2SR75 CUE10-2S1R5 CUE10-2S2R2 CUE10-4TR75 CUE10-4T1R5 CUE10-4T2R2	187	88	138	130	177	73	5
CUE10-4T004	207	100	147	139	197	85	5
CUE10-4T5R5 CUE10-4T7R5	247	130	167	159	237	113	5





**Рис. 3** Габаритная схема 2

Модель	Габаритные размеры мм				Монтажные размеры мм		Диаметр мм
	H	W	D	D1	H1	W1	
CUE10-4T011 CUE10-4T015	348	182	211	196	331	156	6
CUE10-4T18R5 CUE10-4T022	373	220	205	190	356	156	6
CUE10-4T030 CUE10-4T037	435	256	222	208	419	170	6
CUE10-4T045 CUE10-4T055	543	310	280	265	523	245	10
CUE10-4T075 CUE10-4T093 CUE10-4T110	580	358	328	314	560	270	10



**Рис. 4** Габаритная схема 3

Модель	Габаритные размеры мм					Монтажные размеры мм		Диаметр мм
	H	H2	W	D	D1	H1	W1	
CUE10-4T132 CUE10-4T160 CUE10-4T185	1199	350	502	355	342	842	320	10
CUE10-4T200 CUE10-4T220 CUE10-4T250 CUE10-4T280	1570	426	600	408	398	1147	400	12
CUE10-4T315 CUE10-4T355 CUE10-4T400	1696	426	800	408	398	1266	520	12

#### 4.4. Структурно-размерная схема панели управления

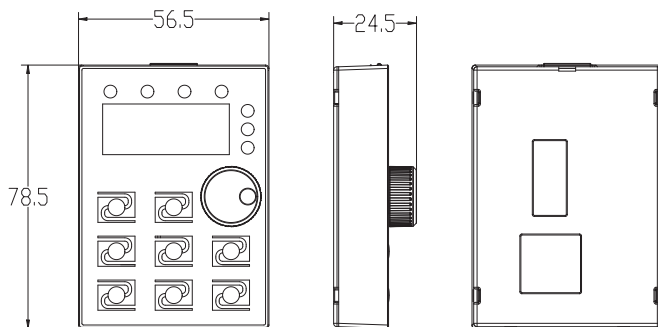


Рис. 5 0,75–7,5 кВт — размер панели управления

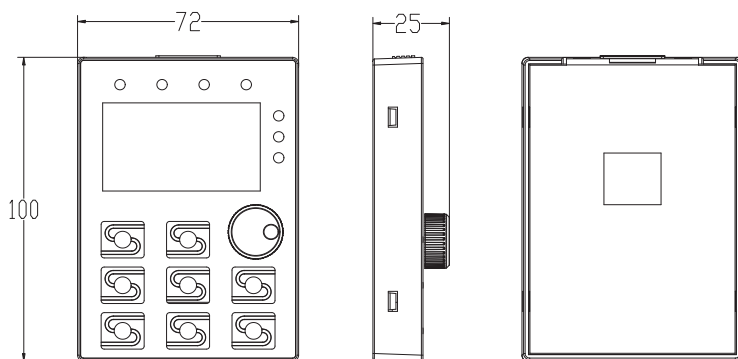


Рис. 6 11–400 кВт, размер панели управления

Модель	0,75–7,5 kW	11–400 kW
Размер отверстия		

Рис. 7 Размер отверстий под панель управления

## 4.5. Значения символов и надписей на дисплее



Рис. 8 Дисплей частотного преобразователя CUE10

### Назначение кнопок

- (1) **MENU**: используется для переключения с фиксированного режима на режим с параметрами.
- (2) **P.SP/ENT**: клавиша быстрого доступа к настройке давления воды и клавиша «подтверждения» установки параметров.
- (3) **SHIFT**: используется для смещения дисплея и перемещения курсоров при изменении параметров. В рабочем состоянии нажатие «shift» позволяет переключаться между рабочей частотой, выходным током, настройкой давления и давлением обратной связи. Нажмите «Shift», чтобы изменить параметры. Бит мерцания — это текущий бит, который можно изменить.
- (4) **▲▼**: используется для изменения значений параметров. Нажмите и удерживайте в течение 2 секунд, чтобы войти в режим настройки давления.
- (5) **RUN**: кнопка «Пуск» при использовании клавиатуры в качестве запуска.
- (6) **STOP**: кнопка остановки и кнопка сброса неисправности при использовании клавиатуры в качестве режима запуска.
- (7) **JOG**: Вспомогательная, используемая на этапе отладки ЧРП, может работать независимо.
- (8) **Knob**: Ручка для изменения настроек давления.

### Индикация

- (1) **RUN**: (Горит) ЧРП в работе; (Мигает): переход в режим сна или остановки.
- (2) **STOP**: Остановка или режим ожидания
- (3) **NET PUMP**: Удалённое подключение: когда горит, связь успешна.
- (4) **ALARM**: Сигнализация неисправности ЧРП
- (5) **Hz**: Показывает рабочую частоту.
- (6) **A**: Показывает выходной ток.
- (7) **V**: Показывает напряжение питания.
- (8) **Set Bar**: Показывает заданное значение давления.
- (9) **Sys Bar**: Показывает фактическое значение давления.

## Назначение клавиш панели

Три класса меню:

- ① Группа функциональных кодов (класс первый).
- ② Код функции (класс второй).
- ③ Настройка кода функции (класс третий).

Инструкция: В меню третьего класса нажатие «MENU» или «P.SP/ENT» позволяет вернуться в меню второго класса. Нажатие «P.SP /ENT» сначала сохраняет параметры на плате управления, а затем возвращается в меню второго класса и автоматически переходит к следующему функциональному коду; нажатие «MENU» возвращает непосредственно в меню второго класса без сохранения параметров и продолжает оставаться с текущим кодом функции.

В меню третьего класса можно изменить только бит мерцания. Нажмите «shift», чтобы выбрать бит мерцания.

Примечание. Для параметров, отмеченных значком «◀», значения можно изменять в остановленном состоянии.

Параметры, отмеченные знаком «◎» представляют собой фактические обнаруженные и записанные значения, которые нельзя изменить.

Пример: изменения параметра F0.01 (отклонение давления при запуске) с 0,3 бар на 0,4 бар.

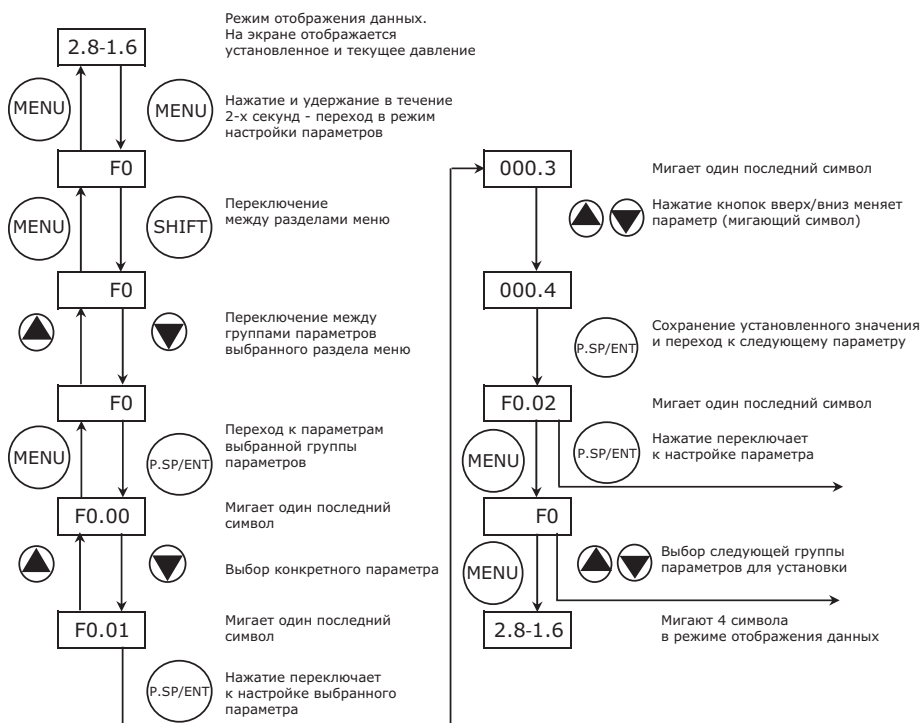


Рис. 9 Дерево настройки параметров

## 4.6. Настройка давления

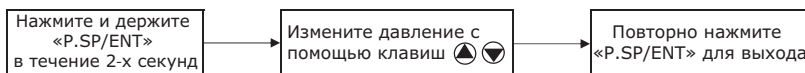


Рис. 10 Настройка давления

Примечания. Измерение давления: 0.1 МПа = 100 кПа = 1 бар = 1 кгф / см<sup>2</sup>

## 5. Упаковка и перемещение

### 5.1. Упаковка

При получении оборудования проверьте упаковку и само оборудование на наличие повреждений, которые могли быть получены при транспортировании. Перед тем как выкинуть упаковку, тщательно проверьте, не остались ли в ней документы и мелкие детали. Если полученное оборудование не соответствует вашему заказу, обратитесь к поставщику оборудования.

Если оборудование повреждено при транспортировании, немедленно свяжитесь с транспортной компанией и сообщите поставщику оборудования.

Поставщик сохраняет за собой право тщательно осмотреть возможное повреждение. Информацию об утилизации упаковки см. в разделе 19. *Информация по утилизации упаковки.*

### 5.2. Перемещение



#### **Предупреждение**

**Следует соблюдать ограничения местных норм и правил в отношении подъёмных и погрузочно-разгрузочных работ, осуществляемых вручную.**

## 6. Область применения

Преобразователь частоты предназначен для управляемого питания электродвигателя с целью реализации требуемого движения вала двигателя.

#### **Основные свойства:**

- Полностью функционален для водоснабжения
- Защита насоса от сухого хода без использования дополнительных датчиков
- Высокая расширяемость шкафного монтажа
- Защита от заклинивания вала насоса
- Двухсторонний протокол связи: RS485+CAN
- Каскадное управление до 6-ти ЧПП без внешнего контроллера
- Задержка запуска насоса (настраиваемое время)
- Задержка остановки насоса (настраиваемое время)
- Защита насоса от различных неисправностей
- Динамический ЖК-дисплей отображает информацию о работе насоса
- Отображение суммарного времени работы насоса
- Отображение последних записей о неисправностях насоса
- Управление двумя насосами одним ЧПП

## 7. Монтаж

### **Предупреждение**

- **Перед выполнением любой операции по установке или техническому обслуживанию частотный преобразователь должен быть отключен от источника питания;**
- **Не открывайте крышку во время работы блока управления;**
- **Не вставляйте в блок управления посторонние провода, металлические стержни и т. д.;**
- **Не допускайте попадания на блок управления воды или другой жидкости;**



### **Внимание**

- **Электрические соединения должны выполняться квалифицированным персоналом;**
- **Никогда не подключайте питание переменного тока к выходным клеммам U V W;**
- **Убедитесь, что двигатель и частотный преобразователь соответствуют друг другу по мощностным характеристикам;**
- **Не устанавливайте частотный преобразователь в следующих условиях: механические воздействия, воздействия солей, воздействие агрессивных газов или жидкостей, дождь и влага, воздействие температур выходящих за пределы -10 ... +40 °С, воздействие горючих материалов – растворителей.**
- **При прокладке силовых линий и цепей управления необходимо обеспечить соблюдение нормативных требований по электромагнитной совместимости (группа стандартов ГОСТ IEC/TS 61000).**
- **Подключение электродвигателя к частотному преобразователю необходимо выполнять с соблюдением положений ГОСТ IEC 60034-17.**



Установите изделие в месте, соответствующем следующим требованиям:

- Установите изделие в защищённом от затопления месте.
- Установите изделие максимально близко к подключённым насосам, датчикам и вспомогательным принадлежностям.
- Изделие должно быть защищено от воздействия прямого солнечного света.
- К изделию должен быть обеспечен удобный доступ для технического обслуживания.
- Монтаж вне помещения (допустимо только для исполнения IP54): изделие необходимо установить с защитным навесом или оболочкой.
- Монтаж в помещении: изделие должно быть установлено в хорошо вентилируемом помещении для обеспечения охлаждения его компонентов.

## 8. Подключение электрооборудования

### 8.1. Схема силовых подключений

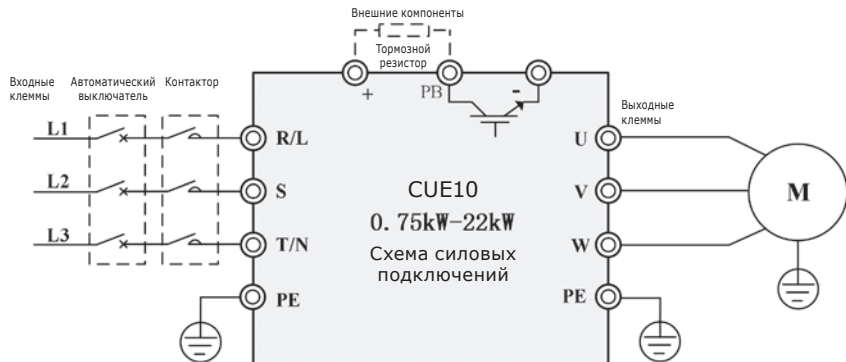


Рис. 11 Схема силовых подключений CUE10 0,75–22 кВт

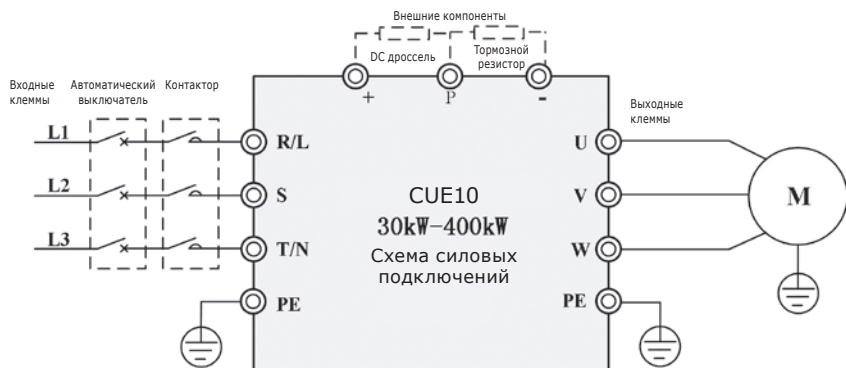



Рис. 12 Схема силовых подключений CUE10 30–400 кВт

### Клеммы и функции

Маркировка контактов	Назначение	Описание
R, S, T	Клеммы трёхфазного входного напряжения	Разъем для подключения трехфазного входного питания переменного тока
(+), (-)	Плюс и минус шины постоянного тока	Входная клемма общей шины постоянного тока (клемма для подключения внешних тормозных устройств мощностью 30 кВт и выше)
(+), PB	Клеммы для тормозного резистора	Клемма подключения тормозного сопротивления мощностью 22 кВт и ниже
P, (+)	Клеммы для внешнего реактора	Клемма подключения внешнего реактора
U, V, W	Выходные клеммы	Подключение трёхфазного двигателя
	Клемма заземления	Клемма заземления





**Опасность поражения электрическим током**



**Прежде чем производить установку частотного преобразователя или его техническое обслуживание, следует отключить его от электропитания и подождать не менее 10 минут перед открытием прибора.**



**Не подключайте напряжение к выходным клеммам U V W. Не подключайте напряжение к выходным клеммам L1 N1.**



**Не вставляйте провода, металлические пластины, прутки, волокна и др. в блок управления.**



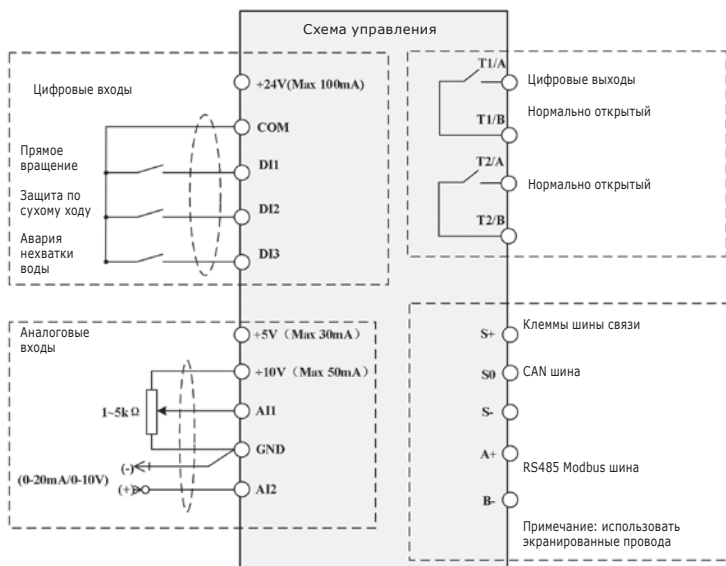
**Убедитесь в том, что технические характеристики двигателя, частотного преобразователя и сети электропитания соответствуют друг другу.**



**Электрические подсоединения должны быть выполнены квалифицированным, компетентным и опытным персоналом.**

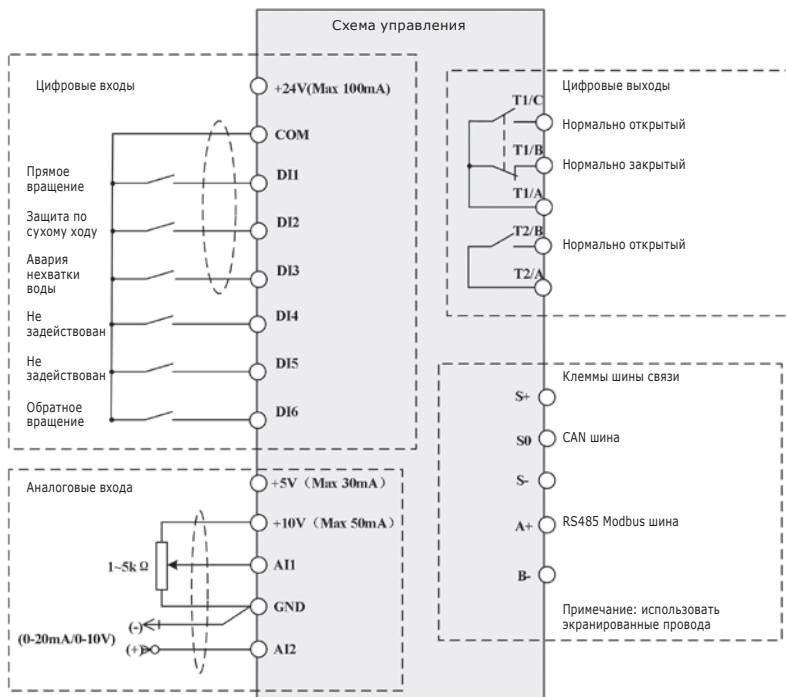
## 8.2. Подключение цепей управления

### Терминал управления 0,75–7,5 кВт



**Рис. 13** Схема клемм управления 0,75–7,5 кВт

## Терминал управления 11–400 кВт



**Рис. 14** Схема клемм управления 11–400 кВт

## Инструкция терминала управления

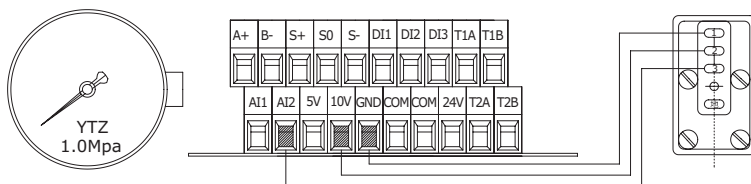
Обозначение	Имя входа	Техническая спецификация
DI1~DI3	Многофункциональный цифровой вход	1. Оптопара одностороннего входа 2. Включен при подключении к GND. Отключено при открытии 3. Диапазон входного напряжения: 9~36 В 4. Входное сопротивление: 4 кОм 5. Терминал 11-400 кВт DI1-DI6
AI1	Аналоговый вход 1	0~10 В или 0/4~20 мА постоянного тока,
AI2	Аналоговый вход 2	Входное сопротивление: 22 КΩ при входном напряжении; 500 Ω при входном токе
5V	Питание аналогового входа	5 В, ±5 % Максимальный ток 30 мА
10V	Питание аналогового входа	10 В, ±5 % Максимальный ток 50 мА
GND	Земля аналоговых входов	5 В и 10 В нулевой потенциал
T1A/T1B/T1C	Релейный выход RO1	0,75–7,5 кВт: T1A-T1B: нормально открытый 11-400 кВт: T1A-T1B: нормально закрытый T1A-T1C: нормально открытый Нагрузочная способность: AC 250 В / 3 А / нормально открытый AC 250 В / 3 А / нормально закрытый
T2A/T2B	Релейный выход RO2	T2A~T2B: нормально открытый Нагрузочная способность: AC 250 В / 3 А / нормально открытый
24V	Питание 24 В для внешних устройств	Питание +24В для внешних устройств. Максимальный ток 100 мА. Обычно используется в качестве питания цифрового входа и внешнего датчика
COM	Питание 24 В для внешних устройств	Общий контакт
A+	Стандартный интерфейс связи RS485	Пожалуйста, используйте витую пару или экранированный провод. Может использоваться для управления и связью с ПК.
B-		
S+		
S-		
S0		
	CAN шина	Стандартный коммуникационный интерфейс CAN Пожалуйста, используйте витую пару или экранированный провод. Может использоваться для онлайн-инвертора.

### 8.3. Схема подключения

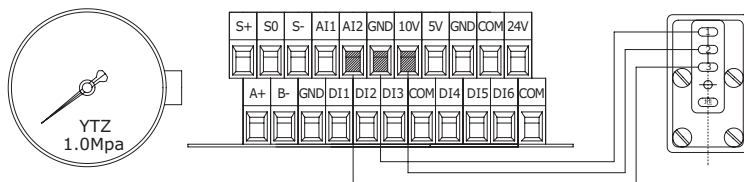
Для подключения ЧРП к удаленному манометру и датчику давления.

Пожалуйста, подключите провода в соответствии со схемами ниже.

① Дистанционный манометр: рабочее напряжение 4–13 В постоянного тока, выходное напряжение 0–10 В постоянного тока. Способ подключения показан ниже. Аналоговый вход AI2.;

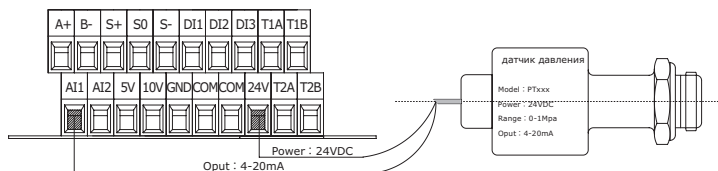


**Рис. 15** 0,75–7,5 кВт схема подключения дистанционного манометра

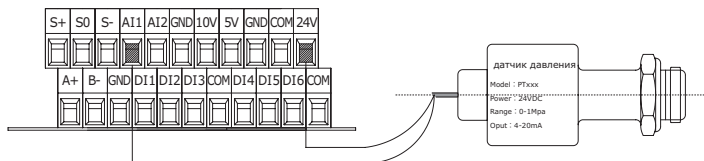


**Рис. 16** 11–400 кВт схема подключения дистанционного манометра

② 24 В датчик давления: напряжение питания 10~30 В, выходной сигнал 4~20 мА, аналоговый вход AI1.



**Рис. 17** 0,75–7,5 кВт схема подключения двухпроводного датчика давления



**Рис. 18** 11–400 кВт схема подключения двухпроводного датчика давления

## 9. Быстрая настройка

Пожалуйста, следуйте инструкциям ниже, чтобы завершить настройку

### Шаг 1: Установите диапазон датчика, тип датчика

F0.08 = 16.0 Диапазон датчика

F0.09 = 2 Датчик подключен ко входу( 0: AI1 канал 1: AI2 канал 2: выбирается наибольшее значение на входах (AI1, AI2))

F2.00= 0 AI1 Тип датчика (0:4-20мА; 1:0-10В; 2:0.5-4.5В)

### Шаг 2: Подтвердите направление вращения двигателя

Запустите насос на короткое время, проверьте правильность направления вращения. Измените направление вращения двумя способами ниже:

- ① Отключите входное питание и убедитесь, что дисплей выключен, затем поменяйте местами две линии любого из U\W.
- ② Остановите ПЧ, измените на F0.02.

### Шаг 3: Регулировка отображаемого давления

Существует два способа регулировки отображаемого и фактического давления:

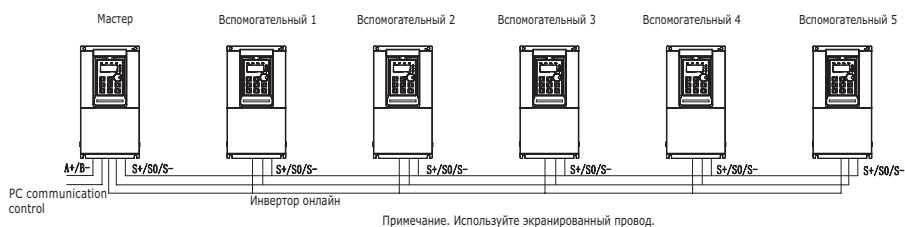
- ① Когда давление стабилизируется, подстройте F2.01 или F2.03 в каждом диапазоне 0.010.
- ② Если давление ПЧ немного выше, уменьшите диапазон датчика (F0.08); Если давление ПЧ немного ниже, увеличьте диапазон датчика (F0.08).

### Шаг 4: Настройка макросов

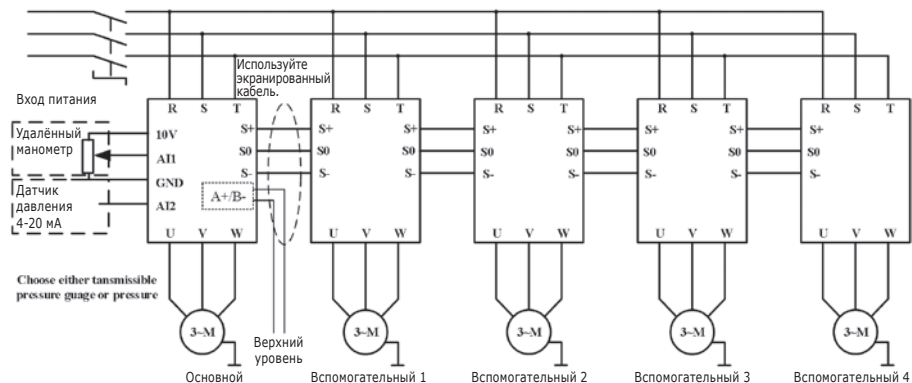
Пожалуйста, обратитесь к таблице ниже, для быстрой настройки системы.

Тип системы	Параметр	Детали параметров изменяемые автоматически	Описание
Одиночный насос	F0.20=1	F0.06=1; F1.02=0; F1.03=0; F2.05=8; F8.00=1	Авто-Сброс, Авто-перезапуск,
Первый насос в двух насосной системе	F0.20=2	F0.06=1; F1.02=1; F1.03=1; F2.05=8; F8.00=1	Авто-сброс, авто-перезапуск, может управлять вспомогательным приводом
Первый насос в трёх насосной системе	F0.20=3	F0.06=1; F1.02=1; F1.03=2; F2.07=8; F8.00=1	Авто-сброс, авто-перезапуск, может управлять 2-мя вспомогательными приводами
Первый насос в 4-х насосной системе	F0.20=4	F0.06=1; F1.02=1; F1.03=3; F2.05=8; F8.00=1	Авто-сброс, авто-перезапуск, может управлять 3-мя вспомогательными приводами
Первый насос в пяти насосной системе	F0.20=5	F0.06=1; F1.02=1; F1.03=4; F2.07=5; F8.00=1	Авто-сброс, авто-перезапуск, может управлять 4-мя вспомогательными приводами
Первый насос в шести насосной системе	F0.20=6	F0.06=1; F1.02=1; F8.00=1 F1.03=5; F2.07=5	Авто-сброс, авто-перезапуск, может управлять 5-ю вспомогательными приводами
1 частотник два насоса	F0.20=7	F0.06=1; F1.02=0; F1.03=0; F2.05=8; F7.08=3; F7.09=4; F8.00=1;	Авто-перезапуск; управляет насосами по давлению на выходе

Тип системы	Параметр	Детали параметров изменяемые автоматически	Описание
1 частотник много насосов	F0.20=8	F0.05=1; F2.00=1; F2.05=2; F2.12=1;	Старт по цифровому входу, останов без выбега, откл. аварии по давлению
Аварийный режим	F0.20=9	F2.05=1; F0.06=1; F8.00=1	Изменение параметра частоты
Насос №2 в многонасосной системе	F0.20=11	F0.05=2; F0.06=1; F1.00=1; F1.04=0; F2.05=9; F8.00=2	Авто-перезапуск, адрес связи с ПЧ установлен на 1, запуск как доп насос
Насос №3 в многонасосной системе	F0.20=12	F0.05=2; F0.06=1; F1.00=2; F1.04=0; F2.05=9; F8.00=3	Авто-перезапуск, адрес связи с ПЧ установлен на 2, запуск как доп насос
Насос №4 в многонасосной системе	F0.20=13	F0.05=2; F0.06=1; F1.00=3; F1.04=0; F2.05=9; F8.00=4	Авто-перезапуск, адрес связи с ПЧ установлен на 3, запуск как доп насос
Насос №5 в многонасосной системе	F0.20=14	F0.05=2; F0.06=1; F1.00=4; F1.04=0; F2.05=9; F8.00=5	Авто-перезапуск, адрес связи с ПЧ установлен на 4, запуск как доп насос
Насос №6 в многонасосной системе	F0.20=15	F0.05=2; F0.06=1; F1.00=5; F1.04=0; F2.05=9; F8.00=6	Авто-перезапуск, адрес связи с ПЧ установлен на 5, запуск как доп насос



**Рис. 19** Контурная схема



**Рис. 20** Схема подключения клемм (максимум 5 вспомогательных устройств)

## 10. Техническое описание

Примечание:

“○”: параметр можно изменить как в режиме ожидания, так и в рабочем состоянии.

“●”: параметр не может быть изменен в рабочем состоянии.

“◎”: параметр представляет собой фактическое обнаруженное и записанное значение, которое нельзя изменить.

### 10.1. Параметры, отображаемые в рабочем состоянии

Примечание: нажмите «SHIFT» для переключения.

Отображение	Наименование	Описание	Ед.	Уровень редактир.
P	Текущее давление	Фактическое значение давления	bar	◎
H	Рабочая частота	Текущая рабочая частота	Hz	◎
d	Установленное давление	Установленное давление	bar	◎
A	Рабочий ток	Фактический выходной ток ЧРП	A	◎
U	Напряжение пост. тока	Напряжение шины ЧРП	V	◎

### 10.2. Параметры, отображаемые в состоянии остановки

Примечание: нажмите «SHIFT» для переключения.

Отображение	Наименование	Описание	Ед.	Уровень редактир.
P	Текущее давление	Фактическое значение давления	Bar	◎
d	Установленное давление	Установленное давление	bar	◎
U	Напряжение пост. тока	Напряжение шины ЧРП	V	◎

### 10.3. Общие наборы параметров одиночного привода

Код функции	Описание	Диапазон настройки	Ед.	По умолчанию	Уровень редактир.	Примечания
F0.00	Предустановленное давление	F4.01~F0.10	bar	3.0	○	В режиме нескольких ПЧ пользователям нужно только установить параметры главного ПЧ.
F0.01	Давление старта	0.0~F0.00	bar	2.7	○	Выход из режима ожидания, когда давление ниже заданного давления
F0.02	Направление вращения двигателя	0: Прямое 1: Обратное	\	0	●	Направление вращения можно изменить, изменив этот параметр.

Код функции	Описание	Диапазон настройки	Ед.	По умолчанию	Уровень редактир.	Примечания
F0.03	Функция защиты от замерзания	0: Откл 1: Вкл (в секундах) 2: Вкл (в минутах)	\	0	0	Защита от замерзания. Подробнее см. F0.12~F0.14. Функцию защиты от замерзания для каждого частотно-регулируемого привода необходимо настраивать отдельно для нескольких насосов.
F0.04	Коэффициент утечки воды	0.0~100.0	\	5.0	0	Чем больше утечка воды, тем меньше коэффициент.
F0.05	Вариант старт/стоп сигнала	0~2	\	0	0	0: запуск/остановка с клавиатуры 1: Терминал пуск/стоп 2: Пуск/остановка с помощью управления связью
F0.06	Возможность автозапуска	0~1	\	0	0	0:Выкл. 1:Вкл.
F0.07	Время задержки автозапуска	0.0~100.0	s	5.0	0	Время задержки автозапуска при включении питания
F0.08	Диапазон датчика	0.0~200.0	bar	16.0	0	Максимальный диапазон датчика
F0.09	Выбор канала обратной связи датчика	0:AI1 1: AI2 2: Max (AI1,AI2) 3: Min (AI1,AI2)	\	2	0	AI1 и AI2 могут быть случайным образом подключены к датчику по умолчанию.
F0.10	Установка значения аварийного сигнала высокого давления	F0.00~F0.08	bar	14.4	0	Когда давление превышает это значение, подаётся сигнал тревоги и насос останавливается с задержкой в 0,1 с. Когда давление возвращается к норме после времени задержки сброса, неисправность устраняется автоматически.



Код функции	Описание	Диапазон настройки	Ед.	По умолчанию	Уровень редактир.	Примечания
F0.11	Установка значения аварийного сигнала низкого давления	0.0~F4.01	bar	0.0	○	Когда давление меньше этого значения, подаётся сигнал тревоги и насос останавливается после задержки, установленной параметром F4.09. Эта функция недействительна, если этот параметр установлен на 0. Когда давление возвращается к норме, неисправность устраняется автоматически после задержки сброса.
F0.12	Частота антизамерзания	0.00~F2.07	Hz	10.00	○	Единицей времени функции защиты от замерзания и коррозии может быть секунда или минута, см. набор F0.03. Если настройка интервала равна 0, он всегда работает с рабочей частотой защиты от замерзания.
F0.13	Время работы антизамерзания	0~65000	s/min	60	○	
F0.14	Интервал включения антизамерзания	0~65000	s/min	300	○	
F0.15	Режим работы ПЧ	0~1	\	0	○	0:Режим давления 1:Общий режим
F0.16	Номер продукта		\		◎	Определяется производителем
F0.17	Версия программного обеспечения	2.000~2.999	\		◎	Эта инструкция применима только к программному обеспечению этой версии.
F0.18	Время разгона	0.0 ~6500.0	s	5.0	○	В зависимости от диапазона мощности насоса
F0.19	Время торможения	0.0~6500.0	s	5.0	○	В зависимости от диапазона мощности насоса
F0.20	Макросы	0~15	\	0	●	См. быстрые настройки (глава 3)

#### 10.4. Общие группы параметров многоприводного режима

Код функции	Описание	Диапазон настройки	Ед.	По умолчанию	Уровень редактир.	Примечания
F1.00	Адрес для он-лайн связи	0-5	\	0	◎	1-5 – это адреса вспомогательных приводов. Адрес хост-привода равен 0.
F1.01	Выбор действия резервного (вспомогательного) ПЧ	0: Закрыт 1: Постоянная скорость 2: Постоянное давление	\	0	○	0: Вспом. устройства отключаются после отключения хоста. 1: Вспом. устройства работают с постоянной скоростью без датчиков давления. 2: Вспом. устройства работают при постоянном давлении
F1.02	Выбор режима сети связи	0~1	\	0	◎	0: CAN был установлен как вспомогательный 1: CAN был установлен как основной
F1.03	Количество вспомогательных ПЧ	0~5	Set	0	◎	0: Отменить функцию упр. ведущими приводами над вспомогательными. Примечание. Этот параметр служит только источником частоты ПИД-регулятора и устанавливается только в хост-приводе CAN.

Код функции	Описание	Диапазон настройки	Ед.	По умолчанию	Уровень редактир.	Примечания
F1.04	Он-лайн режим работы	0: Последовательное управление 1: Синхронное управление 2: Режим ожидания	\	0	•	0: когда давления недостаточно и система последовательно включает вспомогательные приводы. 1: когда давления недостаточно основной и вспомогательный привод работают на одной частоте. 2: В любое время работает только один ПЧ, а остальные находятся в режиме ожидания
F1.05	Время смены	0~3600	min	120	0	Время чередования главных и вспомогательных приводов 0: Отменить функцию чередования главных и вспомогательных приводов.
F1.06	Настройка адреса малого насоса	0~6	\	6	0	Он недействителен, если этот адрес больше, чем количество вспомогательных приводов. 0 означает, что главный привод является малым насосом.
F1.07	Время задержки добавления насосов	0.0~100.0	s	5.0	0	Это означает время задержки добавления насосов, когда давление недостаточно.
F1.08	Режим управления двумя насосами одним ПЧ	0: Регулируемый насос не меняется 1: Со сменой регулируемого насоса	\	1	•	Время смены регулируемого насоса задаётся в F1.05.

Код функции	Описание	Диапазон настройки	Ед.	По умолчанию	Уровень редактир.	Примечания
F1.09	Отклонение давления насоса работающего сети	0~F0.00	bar	0.5	O	При запуске насоса давление равно заданному давлению (F0.00) за вычетом этого отклонения (F1.09).
F1.10	Время задержки старта насоса работающего сети	0.0~100.0	s	10.0	O	Когда давление воды меньше пускового давления, насос включится с задержкой.
F1.11	Отклонение давления останова насоса работающего сети	0.0~F0.00	bar	0.5	O	Когда насос останавливается, давление равно заданному давлению (F0,00) плюс это отклонение. (F1.11).
F1.12	Время задержки останова насоса работающего сети	0.0~F1.13	s	5.0	O	Когда давление воды превышает давление останова, насос останавливается с задержкой.
F1.13	Время задержки останова по давлению ожидания насоса работающего сети	0.0~100.0	s	10.0	O	Когда давление находится между давлением ожидания и давлением останова, после задержки F1.13 насос останавливается.
F1.14	Предел отклонения давления для останова насоса работающего сети	0.0~F0.00	Bar	1.0	O	Когда давление превышает сумму настройки и давления предельного отклонения, насос немедленно останавливается.
F1.15	Время задержки старта регулируемого насоса	10.0~100.0	s	10.0	O	
F1.17	Управление командой загрузки альтернативного хоста	0: Управляется исходным стартовым сигналом 1: Автоматический запуск	1	1	O	Когда альтернативный хост включен, вы можете изменить параметры, чтобы выбрать способ запуска.

Код функции	Описание	Диапазон настройки	Ед.	По умолчанию	Уровень редактир.	Примечания
F1.18	Управление командой запуска связи	0: хост-компьютер контролирует старт 1: управление многоканальной связью	1	1	0	Когда хост-компьютер установлен, вы можете изменить этот параметр, чтобы выбрать инициатора запуска и остановки.
F1.19	Коэффициент пропорциональности пускового давления	50.0%~95.0%	0.1%	90.0%	0	Измените это значение, чтобы изменить процент отклонения начального давления.

### 10.5. Отладка групп параметров

Код	Описание	Диапазон	Ед.	Заводской параметр	Индикация	Примечания
F2.00	Выбор типа датчика обратной связи для входа AI1	0-3	/	0	0	0: 4-20mA 1: 0-10V 2: 0.5-4.5V 3: 0-5V
F2.01	Коэффициент коррекции сигнала для входа AI1	0.750-1.250	0.001	1.000	0	Коррекция отклонения сигнала для входа AI1
F2.02	Выбор типа датчика обратной связи для входа AI2	0-3	/	1	0	0: 4-20mA 1: 0-10V 2: 0.5-4.5V 3: 0-5V
F2.03	Коэффициент коррекции сигнала для входа AI2	0.750-1.250	0.001	1.000	0	Коррекция отклонения сигнала для входа AI2
F2.05	Источник выбора частоты	0: кнопки ▲▼ и потенциометр (без памяти при выключении питания) 1: кнопки ▲▼ и потенциометр (с памятью при выключении питания) 2: AI1 3: AI2 5: Аварийное водоснабжение 8: PID 9: по сети	/	8	•	Выберите 8 для основных приводов. Выберите 9 для вспомогательных приводов. Выберите 5 для аварийного режима.

Код	Описание	Диапазон	Ед.	Заводской параметр	Индикация	Примечания
F2.06	Верхний предел рабочей частоты	F2.08~F2.07	Hz	50.00	○	Верхний предел рабочей частоты ЧРП
F2.07	Максимальная выходная частота	50.00-320.00	Hz	50.00	●	
F2.08	Нижний предел рабочей частоты	0.00~F2.06	Hz	0.00	○	
F2.09	Варианты при достижении нижней предельной частоты	0: работает в соответствии с нижней предельной частотой 1: Останов 2: Ожидание	\	2	○	
F2.10	Настройка несущей частоты	0.5~15.0	kHz	Настраивается в соот. с параметрами двигателя	○	Шум двигателя можно регулировать, изменяя это значение.
F2.11	Режим работы вентилятора	0: Включается при запуске 1: Включается при подаче питания	\	0	○	
F2.12	Выбор режима остановки	0: Остановка с замедлением 1: Автоматическая остановка	\	0	○	Выбор режима остановки ЧРП.
F2.13	Количество попыток автоматического сброса	0~5	\	3	○	(E015/E024/E027/E028/E029/E031) На них не влияет эта функция.
F2.15	Частота резервного хоста (вспомогательного)	0~100.0	%	80.0%		Резервный хост использует рабочую частоту режима постоянной скорости.

## 10.6. Наборы параметров PID и режима ожидания

Код	Описание	Диапазон	Ед.	Заводской параметр	Индикация	Примечания
F3.00	Пропорциональное усиление	0.00~100.0	%	4.00	0	Чем больше этот параметр, тем быстрее будет срабатывания системы. Однако если значение слишком велико, система будет колебаться. Значение должно быть скорректировано в соответствии с системой водоснабжения.
F3.01	Интегральное время	0.01~10.00	s	1.00	0	
F3.02	Дифференциальное время	0.000~10.000	s	0.00	0	
F3.03	Время запуска PID	0.00~100.0	s	5.0	0	
F3.04	Предел отклонения PID регулятора	0.0~100.0	%	0.0	0	
F3.05	Выбор настройки источника PID	0~2	\	0	0	0: настройка с клавиатуры 1: настройка с AI1 2: настройка AI2

Код	Описание	Диапазон	Ед.	Заводской параметр	Индикация	Примечания
F3.06	Выбор выходной характеристики ПИД-регулятора	Значения 0: Позитивные 1: Негативные Десятичные: резервные Тысячные: резервные	\	0000	0	Значения: 0000: Положительное управление: когда сигнал обратной связи больше сигнала настройки ПИД-регулятора, выходная частота уменьшается; когда сигнал обратной связи меньше сигнала настройки ПИД-регулятора, выходная частота увеличивается. 0001: Отрицательное управление: когда сигнал обратной связи больше, чем сигнал настройки ПИД-регулятора, выходная частота увеличивается; когда сигнал обратной связи меньше сигнала настройки ПИД-регулятора, выходная частота уменьшается.
F3.07	Время обнаружения неисправности линии обратной связи ПИД-регулятора	0.0~100.0	s	30.0	0	Если по истечении этого времени значение обратной связи ПИД-регулятора все еще равно 0, сообщается об ошибке обратной связи ПИД-регулятора. Эта функция недействительна, если значение параметра равно 0.
F3.08	PID опции перехода в режим ожидания	0: Отключено 1: режим 1 2: режим 2	\	1	0	Режим 1: Для перехода в режим ожидания система отслеживает давление, частоту и время. Режим 2: Переход в режим ожидания в зависимости от давления и частоты.



Код	Описание	Диапазон	Ед.	Заводской параметр	Индикация	Примечания
F3.09	PID задержка выхода из режима ожидания	0.0~100.0	s	3.0	0	PID задержка выхода из режима ожидания
F3.10	PID задержка перехода в режим ожидания	0.0~100.0	s	0.5	0	Если выход в режим ожидания долгий или нет перехода в него при малом водопотреблении, уменьшите это значение. Если переход в режим ожидания преждевременен или часто запускается и останавливается, увеличьте это значение.
F3.11	PID отклонение давления для перехода в режим ожидания	0.0~1.0	bar	0.1	0	Если давление обратной связи находится в пределах диапазона этого отклонения система переходит в режим ожидания.
F3.12	PID частота удержания для перехода в режим ожидания.	0.00~F3.13	Hz	20.00	0	PID работает на частоте удержания. По истечении времени ожидания ПИД переходит в режим ожидания.
F3.13	Частота обнаружения в режиме ожидания	F3.12~F2.07	Hz	25.00	0	Система оценит, соответствует ли состояние функции ожидания частоте.
F3.14	Время удержания низкочастотного режима	0~120.0	s	5.0	0	Время удержания работы PID на низкой частоте для перехода в режим ожидания.
F3.15	Интервал проверки давления	0~120.0	s	60.0		По истечении этого времени система автоматически проверяет статус удержания давления.

Код	Описание	Диапазон	Ед.	Заводской параметр	Индикация	Примечания
F3.16	Частота половины расхода насоса (коэффициент расхода насоса и большого насоса)	20.00~F2.07	Hz (%)	30.00	0	Используется в режиме равномерного распределения частоты. Это значение частоты, при котором насос достигает половины расхода насоса (примечание: этот параметр используется при использовании функции малого насоса, выступая в качестве процентного расхода для малых и больших насосов).
F3.17	Коэффициент режима ожидания ПЧ	0~40	\	4	0	Чем больше коэффициент тем быстрее переход в режим ожидания
F3.18	Значение обнаружения отключения обратной связи ПИД-регулятора	0~1.00	V	0.20	0	Порог обнаружения отключения обратной связи
F3.19	Пропорциональное усиление 2	0.0~100.0	%	20.0	0	
F3.20	Интегральное время 2	0.00~10.00	s	2.00	0	

### 10.7. Наборы параметров защиты насоса

Код	Описание	Диапазон	Ед.	Заводской параметр	Индикация	Примечания
F4.00	Защита по сухому ходу	0~2	\	2	0	0: Отключена 1: Активирована. На основании частоты и тока. 2: Активирована. На основании выходного давления.
F4.01	Порог срабатывания защиты по сухому ходу	0.0~F0.00	bar	0.5	0	Когда давление на выходе меньше этого значения, делается вывод о нехватке воды.

Код	Описание	Диапазон	Ед.	Заводской параметр	Индикация	Примечания
F4.02	Частота обнаружения нехватки воды	0~F2.07	Hz	48.00	0	Частота сравнения, чтобы определить, возникает ли нехватка воды. Когда частота работы превышает эту частоту, это считается нехваткой воды.
F4.03	Время на срабатывание защиты по сухому ходу	0.0~200.0	s	60.0	0	Когда обнаружена нехватка воды, по истечении этого времени будет сообщено об аварии по сухому ходу.
F4.04	Процент выходного тока к номиналу для обнаружения сухого хода.	0~100.0	%	40.0	0	Это действительно только тогда, когда F4.00 = 1. Процент номинального тока двигателя. Когда рабочий ток меньше этого тока, это расценивается как нехватка воды.
F4.05	Задержка автоматического перезапуска при обнаружении сухого хода	0~9999	min	15	0	Если установка 0: используйте F4.07 и F4.08 для сброса ошибок нехватки воды. Если установка не 0: время автоматического сброса после того, как система обнаружит нехватку воды.

Код	Описание	Диапазон	Ед.	Заводской параметр	Индикация	Примечания
F4.06	Количество автоматических перезапусков защиты по сухому ходу.	0~9999	\	100	0	Когда сообщается о неисправности по сухому ходу, по истечении периода, установленного F4.05, ЧРП сбрасывается и запускается автоматически. Количество сбросов ограничено F4.06. По достижении количества сбросов неисправность не может быть сброшена автоматически. Нажмите REST вручную, чтобы сбросить ошибку. 9999 может сбрасывать ошибку неограниченно.
F4.07	Давление воды на входе для восстановления работы	0~F0.00	bar	1.0	0	Если система сообщила об ошибке нехватки воды (E027);
F4.08	Время проверки входного давления	0~100.0	s	20.0	0	Если по истечении времени F4.08 давление воды на входе больше чем F4.07 система перезапустится.
F4.09	Время задержки аварийного сигнала тревоги по избыточному давлению	0.0~120.0	s	3.0	0	Время задержки сигнала аварии по превышению давления воды.
F4.15	Время обнаружения прорыва напорного трубопровода	0~1000	s	0	0	Рабочая частота всех приводов в системе больше или равна F4.02, а давление меньше пускового давления. Он сообщит об ошибке E030 по истечении времени F4.15. Установите «0»: и обнаружение разрыва труб будет отключено.

## 10.8. Наборы параметров двигателя

Код	Описание	Диапазон	Ед.	Заводской параметр	Индикация	Примечания
F5.01	Номинальная мощность двигателя	0.1~400.0	kW	Соответствует параметрам двигателя	●	Установите согласно табличке двигателя.
F5.02	Номинальное напряжение двигателя	1~440	V	Соответствует параметрам двигателя	●	Установите согласно табличке двигателя.
F5.03	Номинальный ток двигателя	0.01 ~ 6553.5	A	Соответствует параметрам двигателя	●	Установите согласно табличке двигателя.
F5.04	Номинальная частота двигателя	0.01~F2.07	Hz	Соответствует параметрам двигателя	●	Установите согласно табличке двигателя.
F5.05	Номинальные обороты двигателя	1~36000	rpm	Соответствует параметрам двигателя	●	Установите согласно табличке двигателя.

## 10.9. Наборы параметров защит и неисправностей

Код	Описание	Диапазон	Ед.	Заводской параметр	Индикация	Примечания
F6.00	Выбор защиты по перегрузке двигателя	0~1	\	1	0	0: Без защиты 1: С защитой
F6.01	Коэффициент защиты от перегрузки двигателя	0.20~10.00	\	1.00	0	Защита двигателя от перегрузки представляет собой обратную кривую времени.
F6.02	Коэффициент предупреждения о перегрузке двигателя	50~100	%	80	0	Опорный ток – это ток перегрузки двигателя.
F6.03	Коэффициент перенапряжения	0 ~100	\	0	0	Увеличивая это значение, в некоторых случаях можно избежать неисправностей связанных с перенапряжением.
F6.04	Напряжение защиты от перенапряжения	120~150	%	130	0	Значение для функции остановки из-за перенапряжения.
F6.05	Коэффициент перегрузки по току	0~100	\	0	0	Увеличивая это значение, в некоторых случаях можно избежать ошибок, связанных с перегрузкой по току.

Код	Описание	Диапазон	Ед.	Заводской параметр	Индикация	Примечания
F6.06	Ток защиты от перегрузки по току	100~200	%	150	0	Значение для функции остановки из-за перегрузки по току.
F6.07	Защита от короткого замыкания	0: Отключена 1: Включена	\	1	0	Эта функция используется для определения наличия короткого замыкания двигателя.
F6.08	Потеря входной фазы	0: Отключена 1: Включена	\	1	0	
F6.09	Потеря выходной фазы	0: Отключена 1: Включена	\	1	0	
F6.11	Настройка минимального напряжения	60.0~140.0	%	100.0	0	Этот параметр позволяет настроить точку неисправности из за пониженного напряжения инвертора (Err09).

#### 10.10. Наборы параметров входов

Код	Описание	Диапазон	Ед.	Заводской параметр	Индикация	Примечания		
F7.00	Выбор функции для входа DI1			1				
F7.01	Выбор функции для входа DI2	0, 1, 2, 7, 11, 12, 13, 18		11	•	0: Без функции 1: Прямое вращение 2: Обратное вращение 7: Сброс неисправности 11: Защита от нехватки воды нормально открытый вход 12: No. 1 отказ насоса 13: No. 2 отказ насоса 18: Датчик сухого хода ПРИМЕЧАНИЕ: Использование функциональных данных, не перечисленных в этой таблице, запрещено.		
F7.02	Выбор функции для входа DI3			18	•			
F7.03	Выбор функции для входа DI4			0	•			
F7.04	Выбор функции для входа DI5			0	•			
F7.05	Выбор функции для входа DI6						2	•

Код	Описание	Диапазон	Ед.	Заводской параметр	Индикация	Примечания
F7.06	DI время фильтрации входа	0.000~1.000	s	0.010	○	Этот параметр можно увеличить, если клемма цифрового входа подвержена помехам.
F7.08	Функция выходного реле RO1	0, 1, 2, 3, 14	\	1	●	0: Без функции 1: Двигатель работает
F7.09	Функция выходного реле RO2			2	●	2: Выход аварии 3: Для RO1 при управлении 2-мя насосами одним ПЧ (для управления насосом с переменной частотой) 4: Для RO2 при управлении 2-мя насосами одним ПЧ (для управления насосом от сети)
F7.10	Скорость изменения ВВЕРХ/ВНИЗ	0.01~6553.5	Hz	0.50	○	Это скорость изменения регулировки частоты.
F7.11	Настройка нижнего предела входа AI1	0.00~F7.13	V	0.00	○	Соответствие и время фильтрации линейного выхода AI1
F7.12	Процент, соответствующий настройке нижнего предела AI1	-100.0~100.0	%	0.0	○	
F7.13	Настройка верхнего предела входа AI1	F7.11~10.00	V	10.00	○	
F7.14	Процент, соответствующий настройке верхнего предела AI1	-100.0~100.0	%	100.0%	○	
F7.15	Время фильтрации для входа AI1	0.00~10.00	s	0.10	○	

Код	Описание	Диапазон	Ед.	Заводской параметр	Индикация	Примечания
F7.16	Настройка нижнего предела входа AI2	0.0~F7.18	V	0.00	0	Соответствие и время фильтрации линейного выхода AI2
F7.17	Процент, соответствующий настройке нижнего предела AI2	-100.0~100.0	%	0.0	0	
F7.18	Настройка верхнего предела входа AI2	F7.18~10.00	V	10.00	0	
F7.19	Процент, соответствующий настройке верхнего предела AI2	-100.0~100.0	%	100.0%	0	
F7.20	Время фильтрации для входа AI2	0.00~10.00	s	0.01	0	
F7.21	DI1 задержка реакции на замыкание	0.0~3600.0	s	0.0	0	Время обнаружения замыкания и размыкания клеммы DI1/DI2 (используется в качестве фильтра, предотвращающего встряску датчика уровня жидкости)
F7.22	DI2 задержка реакции на замыкание	0.0~3600.0	s	0.0	0	
F7.23	DI1 задержка реакции на размыкание	0.0~3600.0	s	0.0	0	
F7.24	DI2 задержка реакции на размыкание	0.0~3600.0	s	0.0	0	
F7.25	Настройка входов DI терминала 1	0: Нормально открытый 1: Нормально закрытый Позиция: 0000X - DI1 000X0 - DI2 00X00 - DI3 0X000 - DI4 X0000 - DI5	\	00000	0	Нормально открытый: срабатывание при замыкании DI и COM Нормально закрытый: срабатывание при размыкании DI и COM
F7.26	Настройка входов DI терминала 2	0: Нормально открытый 1: Нормально закрытый Позиция: 0000X - DI6	\	00000	0	



### 10.11. Наборы параметров связи

Код	Описание	Диапазон	Ед.	Заводской параметр	Индикация	Примечания
F8.00	Адрес локальной связи	1~6	/	1	0	Этот адрес используется для связи с ПК.
F8.01	RS485 Настройка скорости передачи данных	0:300BPS 1:600BPS 2:1200BPS 3:2400BPS 4:4800BPS 5:9600BPS 6:19200BPS 7:38400BPS 8:57.6kBPS 9:115.2kBPS	\	5	0	Скорость передачи данных ЧРП должна быть такой же, как скорость передачи данных ПК.
F8.02	RS485 Настройка проверки битов данных	0: No check (8, N, 2) 1: Even check (8, E, 1) 2: Odd check (8 ,0 ,1) 3: No check (8, N ,1)	\	3	0	Настройка проверки битов данных ЧРП должна быть такой же, как настройка проверки битов данных ПК.
F8.03	RS485 Задержка ответа	0~20	ms	2	0	
F8.04	Уставка превышения тайм-аута RS485	0.0~60.0	s	0.0	0	0.0: функция отключена
F8.05	RS485 чтение разрешения по току	0: 0.01A 1: 0.1A	\	0	0	Используется для определения выходной единицы текущего значения при считывании выходного тока через связь.

### 10.12. Наборы параметров мониторинга

Код	Описание	Диапазон	Ед.	Заводской параметр	Индикация	Примечания
F9.00	Температура Радиатора	0~100	°C	0	⊙	Температура ЧРП.
F9.01	Время работы этого ЧРП	0~9000	min	0	○	Время работы этого ЧРП (это статистическое время).
F9.05 ~F9.11	Тест параметров мониторинга	Резерв	\	\	⊙	Резерв
F9.12	Время работы главного привода	0~9999	min	Время определяется главным и вспомогательным приводом.	⊙	Главные-приводы будут подсчитывать время работы каждой машины и проводить ротацию.
F9.13	Время работы вспомогательного привода No. 1	0~9999	min		⊙	
F9.14	Время работы вспомогательного привода No. 2	0~9999	min		⊙	
F9.15	Время работы вспомогательного привода No. 3	0~9999	min		⊙	
F9.16	Время работы вспомогательного привода No. 4	0~9999	min		⊙	
F9.17	Время работы вспомогательного привода No. 5	0~9999	min		⊙	

### 10.13. Наборы пользовательских параметров

Код	Описание	Диапазон	Ед.	Заводской параметр	Индикация	Примечания
FD.00	Пользовательский пароль	00000~65535	\	0000	○	Пароль для входа в группу FD.
FD.01	Возврат к заводским настройкам	0~2	\	0	●	0: Нет операции 1: Возврат к заводским настройкам 2: Очистить записи неисправностей
FD.02	Установка блокировки на изменение параметров	0~1	\	0	○	0: разблокировано 1: заблокировано

### 10.14. Группа параметров агента

Код	Описание	Диапазон	Ед.	Заводской параметр	Индикация	Примечания
FE.00	Пароль	0000~9999	\	0000	○	Пароль для входа в группу FE.
FE.01	Количество отображаемых ошибок	0~15	1	0000	○	

Код	Описание	Диапазон	Ед.	Заводской параметр	Индикация	Примечания
FE.02	Настройка времени подачи питания	0~65535	h	0	0	По истечении этого времени ЧРП остановится.
FE.03	Настройка времени работы	0~65535	h	0	0	По истечении этого времени ЧРП остановится.

### 10.15. Параметры производителя группы FF

### 10.16. Параметры контроля группы D0

Код	Описание	Значение
D0.00	Рабочая частота	0.01 Hz
D0.01	Установленная частота	0.01 Hz
D0.02	Напряжение шины	0.1V
D0.03	Выходное напряжение	1V
D0.04	Выходной ток	0.01A (>55Kw, 0.1A)
D0.05	Выходная мощность	0.1kW
D0.06	Выходной крутящий момент	0.1%
D0.07	DI статус входов	1
D0.08	DO статус выходов	1
D0.09	AI1 напряжение	0.01V
D0.10	AI2 напряжение	0.01V
D0.11	Совокупное время включения	1H
D0.12	Совокупное время работы	1H
D0.13	Совокупная потреблённая энергия	1kWh
D0.14	Скорость загрузки	1RPM
D0.15	PID установка	0.1Bar
D0.16	PID обратной связи	0.1Bar

## 10.17. Группы параметров записи неисправностей

Код	Описание	Заводской параметр	Индикация
E0.00	Тип последней неисправности	\	©
E0.01	Частота при последней неисправности		
E0.02	Ток при последней неисправности		
E0.03	Напряжение шины при последней неисправности		
E0.04	Состояние входного терминала при последней неисправности		
E0.05	Состояние выходного терминала при последней неисправности		
E0.06	Статус ЧРП при последней неисправности		
E0.07	Время отказа при последнем отказе (начиная с момента включения)		
E0.08	Время отказа при последнем отказе (Начиная с пуска)		
E0.09	Резерв		
E0.10	Резерв		

## 10.18. Подробная информация о некоторых параметрах

F0.00	Заданное давление	F4.01~F0.10	bar	3.0	В режиме нескольких приводов необходимо установить только параметр главного привода.
F0.08	Диапазон датчика	0.0~200.0	bar	16.0	Максимальный диапазон соответствующего датчика

F0.08 — диапазон датчика. Обычный диапазон составляет 1 МПа или 1,6 МПа, а именно 10,0 бар или 16,0 бар.

F0,00 – предустановленное давление. Если F0,00 = 3,0 Бар, давление в насосной сети поддерживается на уровне 3,0 бар.

Примечание. В онлайн-системе пользователям необходимо установить только параметр давления главного привода, а вспомогательный привод настраивать не нужно. (В резервный главный привод нужно установить параметр давления).

F0.01	Давление запуска	0.0~F0.00	bar	2.4	Выход из режима ожидания, когда давление ниже заданного значения
F3.09	Задержка обнаружения пробуждения PID	0.0~100.0	s	3.0	Задержка обнаружения пробуждения PID

Когда давление обратной связи станет эквивалентным давлению запуска и будет удерживаться в течение времени, установленного F3.09, ПИД-регулировка возобновится. Например, если F0.00=3,0, F0.01=2,4, F3.09=3,0 и давление обратной связи эквивалентно 2,4 и удерживается более 3 секунд, ПИД-регулировка перезапустится. Когда давление обратной связи становится меньше 2,4 бар, ПИД-регулировка начинается немедленно.

F0.02	Направление вращения двигателя	0:Прямое 1:Обратное	\	0	Измените направление вращения, изменив этот параметр.
-------	--------------------------------	------------------------	---	---	---

При первом использовании подтвердите направление вращения двигателя. Поменяйте местами любые две линии выходной мощности U, V, W или измените параметр F0.02, чтобы изменить направление вращения двигателя.

F0.03	Функция антизамерзания	0: Отключено 1: Включено (в секундах) 2: Включено (в минутах)	\	0	Подробную информацию см. в F0.12~F0.14. В случае с несколькими насосами функции защиты от замерзания для каждого частотно-регулируемого привода необходимо настраивать отдельно.
F0.12	Рабочая частота защиты от замерзания	0.00~F2.07	Hz	10.00	Единицей времени функции защиты от замерзания и коррозии может быть секунда или минута, см. набор F0.03. Если настройка интервала равна 0, он всегда работает с рабочей частотой защиты от замерзания.
F0.13	Время работы защиты от замерзания	0~65000	s/min	60	
F0.14	Интервал работы защиты от замерзания	0~65000	s/min	300	

F0.03=1 или 2: Включить функцию защиты от замерзания. Рабочая частота насоса регулируется автоматически в соответствии с текущим состоянием после запуска ЧРП.

Примечание:

Если требуется функция защиты от замерзания, необходимо установить параметры F0.03, F0.12, F0.13 и F0.14 как главного, так и вспомогательного приводов.

Насос автоматически регулирует заданную частоту. То есть, когда заданная частота ПИД-регулятора превышает частоту защиты от замерзания, насос работает на частоте ПИД.

Частоту защиты от замерзания не следует устанавливать слишком высокой. Она должна быть установлена на такую частоту, при которой водяной насос может просто вращаться, но не может обеспечивать давление.

F0.04	Коэффициент утечки	0.0~100.0	\	5.0	Чем больше утечка воды, тем меньше коэффициент.
-------	--------------------	-----------	---	-----	---

В условиях отсутствия использования воды утечка в насосной сети препятствует остановке ЧРП, в результате ЧРП часто запускается и останавливается. Чтобы решить проблему утечки в насосной сети, измените значение F0.04 в соответствии со степенью утечки. Чем больше утечка, тем меньше будет этот коэффициент.

F0.05	Опции сигнала запуск/останов	0~2	\	0	0: запуск/останов с клавиатуры 1: запуск/останов с терминала 2: запуск/останов посредством управления связью
F2.05	Выбор источника частоты	0: кнопки ▲▼ и потенциометр (без памяти при выключении питания) 1: кнопки ▲▼ и потенциометр (с памятью при выключении питания) 2: AI1 3: AI2 5: Аварийное водоснабжение 8: PID 9: Настройка посредством связи	\	8	Выберите 8 для главного привода. Выберите 9 для вспомогательных приводов. Выберите 5 для аварийного водоснабжения.

Для каждого частотно-регулируемого привода можно выбрать различные режимы запуска/остановки и режимы источника частоты.

Примечание. Эти параметры можно записать с помощью макрофункции.

В онлайн-системе F2.05 вспомогательных приводов необходимо изменить на 9.

В онлайн-системе для F2.05 главного привода можно установить только значение 8.

F0.06	Опция автоматического старта	0~1	\	0	0: Не активно 1: Активно
F0.07	Задержка автоматического старта	0.0~100.0	s	5.0	Время задержки перед самозапуском при включении питания.

Если вы хотите, чтобы ЧРП при включении питания выполнил функцию автоматического запуска (или автоматический сброс неисправности), вам необходимо установить F0.06 равным 1. Он будет автоматически запускаться каждый раз при включении питания.

Примечания: ЧРП не запустится после того, как пользователь остановит его.

F0.09	Выбор канала обратной связи датчика	0: AI1 1: AI2 2: Max (AI1,AI2) 3: Min (AI1,AI2)	\	2	AI1 и AI2 могут быть подключены к датчику по умолчанию в произвольном порядке.
-------	-------------------------------------	--	---	---	--

Канал обратной связи AI1 по умолчанию составляет 4–20 мА, а канал обратной связи AI2 по умолчанию — 0–10 В.

F0.10	Настройка значения сигнализации высокого давления	F0.00~F0.08	bar	12.8	Когда давление обратной связи превышает или равно этому значению, подается сигнал тревоги, который отключается через 0,1 секунды задержки сигнала тревоги.
F0.11	Настройка значения сигнализации низкого давления	0.0~F4.01	bar	0.0	Когда давление обратной связи меньше этого значения, ЧРП подает сигнал тревоги и останавливается после задержки сигнала тревоги, установленной F4.09. Эта функция недействительна, если параметр установлен на 0. Неисправность устраняется автоматически через ту же задержку, когда давление возвращается в нормальное состояние.
F4.09	Время задержки сигнала тревоги аномального давления воды	0.0~120.0	s	3.0	Время задержки сигнализации о аномальном давлении воды

ЧРП автоматически сравнит F0.10 и F0.11 в соответствии с давлением в сети насоса, полученным от датчика. Если давление ненормальное, он останавливается и подает сигнал тревоги для защиты системы насосной сети.

F0.15	Режим работы ЧРП	0~1	\	0	0: Режим давления 1: Общий режим
-------	------------------	-----	---	---	-------------------------------------

F0.15=0; Когда давление обратной связи меньше пускового давления, ЧРП ускоряется. Когда давление обратной связи превышает заданное давление, ЧРП переходит в режим ожидания.

F0.15=1; ПЧ отключает сигнал тревоги об аномальном давлении воды, а рабочую частоту можно изменить, регулируя потенциометр.

F0.18	Время разгона	0.0~6500.0	s	5.0	В зависимости от мощности двигателя
F0.19	Время торможения	0.0~6500.0	s	5.0	

Настройка времени ускорения и замедления ЧРП будет автоматически установлена в зависимости от мощности двигателя.

F1.00	Адрес для онлайн связи.	0~5	\	0	1-5 - это адреса вспомогательных приводов. Адрес хост-привода равен 0.
-------	-------------------------	-----	---	---	--

Этот параметр автоматически задается в онлайн-системе.

F1.01	Выбор действия резервного (вспомогательного) ПЧ	0: закрыт 1: постоянная скорость 2: постоянное давление	\	0	0: вспом. устройства отключаются после отключения хоста. 1: вспом. устройства работают с постоянной скоростью без датчиков давления. 2: вспом. устройства работают при постоянном давлении
F1.02	Выбор режима сети связи	0~1	\	0	0: CAN был установлен как вспомогательный 1: CAN был установлен как основной
F1.03	Количество вспомогательных ПЧ	0~5	set	0	0: Отменить функцию упр. ведущими приводами над вспомогательными. Примечание. Этот параметр служит только источником частоты ПИД-регулятора и устанавливается только в хост-приводе CAN.

В онлайн-системе в зависимости от различных ситуаций вы можете установить параметры F1.01 вспомогательных приводов. F1.02 и F1.03 изменяются путем установки параметров макроса.

F1.04	Режимы управления многонасосной системы	0: Последовательное управление 1: Синхронное управление 2: Режим ожидания	\	0	0: система поочередно подключает вспомогательные привода. 1: главный и вспомогательные привода работают на одинаковой частоте. 2: В любой момент времени работает только один преобразователь частоты, остальные находятся в режиме ожидания.
F1.05	Время чередования	0~3600 min	min	120	Время чередования главных и вспомогательных приводов 0: Отменить функцию попеременного чередования главных и вспомогательных приводов.

В онлайн-системе значение F1.04 можно изменить, в соответствии с системными требованиями.

0: Последовательное управление.

Когда давления недостаточно, вспомогательные привода поочередно переводятся во вспомогательный режим.

1: Синхронное управление

Когда давления недостаточно, главный и вспомогательный привода работают на одинаковой частоте.

2: Режим ожидания

В любой момент времени работает только один ЧРП, а остальные находятся в режиме ожидания. По истечении времени чередования запускается другой ЧРП.

F1.07	Время задержки добавления насоса	0~100	s	5.0	
-------	----------------------------------	-------	---	-----	--

В онлайн-системе запустите время задержки пуска следующего насоса, при недостаточном давлении.

F2.00	Выбор типов датчика для входа AI1	0-2	/	0	0: 4-20mA 1: 0-10V 2: 0.5-4.5V
F2.01	AI1 Коэффициент коррекции сигнала	0.750-1.250	0.001	1.000	Коррекция отклонения сигнала канала AI1.
F2.02	Выбор типов датчика для входа AI2	0-2	/	1	0:4-20mA 1:0-10V 2:0.5-4.5V
F2.03	AI2 Коэффициент коррекции сигнала	0.750-1.250	0.001	1.000	Коррекция отклонения сигнала канала AI2.

Измените тип обратной связи канала AI1 и тип обратной связи канала AI2 в соответствии с типом фактически установленного датчика. Если вы обнаружите отклонение между давлением обратной связи датчика и давлением обратной связи, отображаемым ЧРП, отрегулируйте параметры F2.01 и F2.03, чтобы исправить датчик.

F3.00	Пропорциональное усиление	0.00~100.0	%	20.00
F3.01	Интегральное время	0.01~10.00	s	4.00

Чем больше установлено значение F3.00, тем быстрее будет скорость реакции системы давления. Однако если параметр установлен слишком большим, система будет вибрировать. Параметр необходимо регулировать в зависимости от системы водоснабжения.

F3.08	PID опции перехода в режим ожидания	0: отключено 1: режим 1 2: режим 2	\	1	Режим 1: Для перехода в режим ожидания система отслеживает давление, частоту и время. Режим 2: Переход в режим ожидания в зависимости от давления и частоты.
F3.09	PID задержка выхода из режима ожидания	0.0~100.0	s	3.0	PID задержка выхода из режима ожидания
F3.10	PID задержка перехода в режим ожидания	0.0~100.0	s	0.5	Если выход в режим ожидания долгий или нет перехода в него при малом водопотреблении, уменьшите это значение. Если переход в режим ожидания преждевременен или часто запускается и останавливается, увеличьте это значение.
F3.11	PID отклонение давления для перехода в режим ожидания	0.0~1.0	bar	0.1	Если давление обратной связи находится в пределах диапазона этого отклонения система переходит в режим ожидания.
F3.12	PID частота удержания для перехода в режим ожидания	0.00~F3.13	Hz	20.00	PID работает на частоте удержания. По истечении времени ожидания ПИД переходит в режим ожидания.
F3.13	Частота обнаружения в режиме ожидания	F3.12~F2.07	Hz	20.00	Система оценит, соответствует ли состояние функции ожидания частоте.
F3.14	Время удержания низкочастотного режима	0~120.0	s	5.0	Время удержания работы PID на низкой частоте для перехода в режим ожидания.



F3.15	Интервал времени между проверками давления.	0~120.0	s	60.0	По истечении этого времени система автоматически проверяет статус удержания давления.
F3.17	Коэффициент режима ожидания ПЧ	0~40	\	4	Чем больше коэффициент тем быстрее переход в режим ожидания

Когда режим ожидания включен с помощью F3.08, ЧРП определит, превышает ли давление обратной связи заданное давление. Если да, ЧРП перейдет в фазу двух интервалов проверки давления. Если давление обратной связи по-прежнему превышает давление настройки, ЧРП переходит в режим работы на низкой частоте. Через 5 секунд ЧРП переходит в спящий режим. Если в системе есть утечка, вы можете изменить значение коэффициента обнаружения утечек, чтобы ЧРП мог быстро перейти в спящий режим. Но настройка слишком большая, ЧРП будет часто запускаться.

F4.00	Защита по сухому ходу	0~2	\	2	0: Отключена 1: Активирована. На основании частоты и тока. 2: Активирована. На основании выходного давления.
F4.01	Порог срабатывания защиты по сухому ходу	0.0~F0.00	bar	0.5	Когда давление на выходе меньше этого значения, делается вывод о нехватке воды.
F4.02	Частота обнаружения нехватки воды	0~F2.07	Hz	48.00	Частота сравнения, чтобы определить, возникает ли нехватка воды. Когда частота работы превышает эту частоту, это считается нехваткой воды.
F4.03	Время на срабатывание защиты по сухому ходу	0~200.0	s	60.0	Когда обнаружена нехватка воды, по истечении этого времени будет сообщено об аварии по сухому ходу.
F4.04	Процент выходного тока к номиналу для обнаружения сухого хода.	0~100.0	%	40.0	Это действительно только тогда, когда F4.00 = 1. Процент номинального тока двигателя. Когда рабочий ток меньше этого тока, это расценивается как нехватка воды.
F4.05	Время автоматического сброса защиты от нехватки воды	0~9999	min	15	Когда сообщается о неисправности по сухому ходу, по истечении периода, установленного F4.05, ЧРП сбрасывается и запускается автоматически. Количество сбросов ограничено F4.06. По достижении количества сбросов неисправность не может быть сброшена автоматически. Нажмите REST вручную, чтобы сбросить ошибку. 9999 может сбрасывать ошибку неограниченно.
F4.06	Количество автоматических перезапусков защиты по сухому ходу.	0~9999	\	100	
F4.07	Давление воды на входе для восстановления работы	0~F0.00	bar	1.0	Если система сообщила об ошибке нехватки воды (E027); Если по истечении времени F4.08 давление воды на входе больше чем F4.07 система перезапустится.
F4.08	Время проверки входного давления	0~100.0	s	20.0	

### **Следующие методы могут реализовать защиту от нехватки воды:**

По датчику на входном трубопроводе подключенному к цифровому входу. Сообщение о неисправности E015.

По датчику выходного давления. F4.00=2.

По давлению на входе и частоте тока двигателя. Сделайте F4.00=1. Примечание.

Рекомендуется выбрать метод 1 и метод 2, чтобы определить неисправность нехватки воды.

Если F4.00 установлен на 2, а давление обратной связи меньше заданного значения F4.01, сообщение об ошибке нехватки воды выдается после времени обнаружения защиты от нехватки воды.

по F4.03.

### **Когда F4.00 установлен на 1, условия для сообщения о нехватке воды следующие:**

- (1) Включена функция защиты от нехватки воды (F4.00=1);
- (2) Давление обратной связи меньше порогового значения обнаружения нехватки воды (давление обратной связи <F4.01);
- (3) Текущая рабочая частота не меньше частоты обнаружения защиты от нехватки воды (рабочая частота >=F4.02);
- (4) Процент выходного тока меньше текущего процента обнаружения нехватки воды (процент выходного тока <=F4.04).
- (5) При выполнении условий (1)-(4), будет сообщение о неисправностях, связанных с нехваткой воды.

Когда сообщается о неисправности по сухому ходу, по истечении периода, установленного F4.05, ЧРП сбрасывается и запускается автоматически. Когда количество автоматических сбросов достигнет значения, установленного F4.06, автоматический перезапуск не произойдет. Если для F4.06 установлено значение 9999, система может неограниченно сбрасывать ошибки нехватки воды. Когда F4.05 установлен на 0, для обнаружения нехватки воды будет использоваться датчик давления на входе. Когда давление входной воды превышает значение F4.07 и удерживается в течение времени, установленного F4.08, происходит сброс и перезапуск.

Примечания: Поскольку каждый ЧРП находится в разных рабочих условиях, значение F4.04 должно быть установлено правильно в соответствии с реальной ситуацией. Это позволяет сделать точное суждение о нехватке воды.

Метод настройки: выключите подачу воды, когда рабочая частота ЧРП достигнет максимального значения, запишите выходной ток, отображаемый на ЧРП. Разделив значение тока на номинальный ток двигателя (F5.03), получим процентное значение. Выставьте значение F4.04 на 5–10 % выше полученного процентного значения. Когда значение F4.04 слишком велико он может ошибочно сообщать о нехватке воды при нормальной работе. Если оно слишком низкое, он не сможет эффективно защитить ЧРП при нехватке воды.

## 11. Ввод в эксплуатацию

Все изделия проходят приемо-сдаточные испытания на заводе-изготовителе.

Дополнительные испытания на месте установки не требуются.

При первом подключении требуется выполнить настройку частотного преобразователя под номинальные параметры подключенного электродвигателя. Для оптимальной работы частотно-регулируемого привода требуется настройка под конкретные режимы эксплуатации на месте установки. Для настройки оборудования рекомендуется обращаться в специализированные сервисные центры VANDJORD.

## 12. Эксплуатация

Условия эксплуатации приведены в разделе 13. *Технические данные*. Оборудование устойчиво к электромагнитным помехам, соответствующим условиям назначения согласно разделу 6. *Область применения* и предназначено для использования в коммерческих и производственных зонах, где уровень напряженности электромагнитного поля/электромагнитного излучения не превышает предельно допустимый.

## 13. Технические данные

В нижеприведенной таблице представлены основные технические параметры преобразователей частоты серии CUE10.

Функции управления	Режим управления	Управление напряжением/частотой
	Стартовый крутящий момент	1 Гц 100%
	Коэффициент скорости	01:20
	Скорость Точность	±1,0 %
	Несущая частота	0,5 кГц ~ 16 кГц
	Перегрузка	120 % номинального тока 60 с, 150 % номинального тока 1 с
Параметры управления	Входное напряжение	АС 1 РН 220В (±15 %) • АС 3РН 380В (±15 %)
	Входная частота	50 или 60 Гц (±5 %)
	Выходное напряжение	0-входное напряжение, допуск < 5 %
	Выходная частота	0-100 Гц
	3 канала управления	<ul style="list-style-type: none"><li>• Настройка с панели управления</li><li>• Настройка с терминала управления</li><li>• Настройка последовательного интерфейса</li></ul> Доступно переключение между комбинациями настроек и каналами.
	Источник частоты	Настройка данных/Панельный импульсный потенциометр/ Аналоговое напряжение/Аналоговый ток/ Последовательный порт и т. д. Доступно переключение между различными источниками
	Аналоговые сигналы	0-5 В, 0-10 В, 0-24 В, подходят для большинства датчиков
Входы/выходы	2 цифровых входа • 1 аналоговый вход 2 релейных выхода • 2 интерфейса связи	

Основные функции	Встроенный ПИД-регулятор	Для управления с обратной связью
	Функция АВР	Автоматически поддерживает постоянное выходное напряжение.
	Перенапряжение/перегрузка по току	Автоматически ограничивает ток и напряжение во время работы, чтобы предотвратить частые отключения по току и перенапряжению
	Функция ограничения тока	Предотвращает перегрузки по току и улучшает стабильность системы.
	Самопроверка безопасности при включении внешнего устройства	Для обеспечения безопасности при обнаружении у внешних устройств неисправностей, таких как заземление, короткое замыкание и т. д.
	Функция автозапуска	• Автоматический запуск при включении питания. • Настройка задержки запуска.
	Ротация в 2-х насосах с использованием одного ЧРП	Один ЧРП, приводящий в движение два насоса, можно реализовать за счет взаимодействия программного обеспечения и реле.
	Метод энергосбережения	Автоматически снижает выходное напряжение в условиях небольшой нагрузки для экономии энергии.
	Контроль постоянного давления	ПИД-регулирование, проверка отключения ПИД-регулятора, включение и выключение ПИД-регулятора.
	Функция защиты от замерзания	Частоту, время и цикл можно установить для функции защиты от замерзания.
	Обнаружение утечек	Усовершенствованный метод обнаружения фактора утечки.
Дисплей и клавиатура	Светодиодный дисплей	Включая данные давления обратной связи, целевого давления, рабочей частоты, рабочего тока и т. д.
	Функция блокировки параметров	Определить блокировку параметров в рабочем или остановленном состоянии в случае неправильной работы.
Условия эксплуатации	Размещение	В помещении, без прямых солнечных лучей, пыли, агрессивных газов, горючих газов, водяного пара, каплюющей воды, соли и т. д.
	Высота	< 1000 м, если > 1000 м, снижайте номинальные характеристики на 1% каждые 100 м подъема
	Температура окружающей среды	• -10 °C ~ 40 °C • при превышении 40 °C снижайте номинальные характеристики на 1 % на каждый 1 °C увеличения • Максимальная температура окружающей среды 50 °C.
	Влажность	Не более 95 % относительной влажности, чтобы избежать конденсации
	Вибрация	Виброускорение менее 0,6g.
	Температура хранения	-25 °C~+60 °C

## 14. Обнаружение и устранение неисправностей

При обнаружении критических неисправностей или физических повреждений преобразователя частоты необходимо отключить преобразователь частоты от электропитания и обратиться в авторизованный сервисный центр.

### 14.1. Коды неисправностей Описание

Код	Тип неисправности	Возможные причины неисправности	Решение
E002	Перегрузка по току при разгоне	Слишком быстрый разгон Слишком низкое напряжение сети. Мощность ЧРП слишком низкая.	Увеличьте время разгона Проверьте входное напряжение. Используйте ЧРП большей мощности.
E003	Перегрузка по току при торможении	Слишком быстрое торможение Мощность ЧРП слишком низкая.	Увеличьте время торможения Используйте ЧРП большей мощности.
E004	Перегрузка по току при постоянном вращении	Проблемы в нагрузке Слишком низкое напряжение сети. Мощность ЧРП слишком низкая.	Проверьте нагрузку или уменьшите скачок нагрузки. Проверьте входное напряжение. Используйте ЧРП большей мощности.
E005	Повышенное напряжение при разгоне	Входное напряжение ненормальное. Перезапуск мотора при отключении питания.	Проверьте входное напряжение. Избегайте быстрого перезапуска мотора при отключении питания.
E006	Повышенное напряжение при торможении	Слишком быстрое торможение Инерция нагрузки слишком велика Входное напряжение ненормальное.	Увеличьте время торможения. Увеличение модулей динамического торможения. Проверьте входное напряжение
E007	Повышенное напряжение при постоянном вращении	Входное напряжение ненормальное. Инерция нагрузки слишком велика.	Установите входной дроссель Добавьте правильные модули динамического торможения.
E008	Перегрузка буферного резистора	Входное напряжение не находится в указанном диапазоне	Отрегулируйте входное напряжение в указанном диапазоне.
E009	Низкое напряжение шины	Напряжение сети слишком низкое.	Проверьте напряжение сети
E010	Перегрузка ПЧ	Слишком быстрый разгон Перезапуск вращающегося двигателя Напряжение сети слишком низкое. Перегрузка	Увеличьте время разгона Избегайте перезапуска после остановки Проверьте входное напряжение Используйте ЧРП большей мощности.
E011	Перегрузка двигателя	Напряжение сети слишком низкое. Неправильная настройка номинального тока двигателя. Блокировка двигателя или большие изменения нагрузки Слишком низкая мощность двигателя	Проверьте входное напряжение Сбросить номинальный ток двигателя Проверьте нагрузку Используйте правильный двигатель
E012	Потеря входной фазы	Обрыв фазы на входе R,S,T	Проверьте входное напряжение Проверьте монтаж проводки.

E013	Потеря выходной фазы	Выход с потерей фазы U, V, W (или асимметрия фаз)	Проверьте выходную проводку. Проверьте двигатель и кабель.
E014	Перегрев модуля	Мгновенная перегрузка по току ЧРП. Три фазы на выходе имеют межфазное замыкание или короткое замыкание на землю. Сломан блок воздуховода или вентилятор. Слишком высокая температура окружающей среды. Провод или разъемы панели управления отсоединены. Неисправность цепи питания Неисправность платы управления.	Обратитесь к решениям по перегрузке по току Проверить соединения кабелей Прочистите воздуховод или замените вентилятор. Уменьшить температуру окружающей среды Проверьте и снова подключите Обратитесь в сервисную службу
E015	Внешние неисправности	Неисправности по входам	Проверьте исправность внешнего оборудования
E016	Ошибки связи	Скорость передачи данных установлена неправильно. Ошибки связи при использовании последовательной связи. Связь прерывается на длительное время	Установите правильную скорость передачи данных. Нажмите кнопку RUN/STOP для сброса. Проверьте проводку интерфейса связи.
E017	Отказ реле	Реле не замкнуто	Замените реле и обратитесь в сервис
E018	Неисправность цепей обнаружения тока	Плохой контакт разъема платы управления Неисправность цепи питания Повреждение оборудования Исключение усилительной цепи	Проверьте разъем и снова подключите Обратитесь в сервис
E022	Ошибки чтения и записи EEPROM	Ошибка при чтении записи параметра управления Неисправность EEPROM	Нажмите кнопку RUN/ STOP для сброса. Обратитесь в сервис
E023	Защита от короткого замыкания	Двигатель закорочен	Обратитесь в сервис
E024	Неисправность линии обратной связи	Обрыв линии датчика или плохой контакт Слишком короткое время обнаружения обрыва линии Датчик неисправен или в системе нет сигнала обратной связи.	Проверьте установку и проводку датчика. Увеличьте время обнаружения обрыва линии Замените датчик
E025	Наработка по моточасам	1. Ресурс ЧРП выработан	Обратитесь в сервис
E026	Наработка по моточасам	1. Ресурс ЧРП выработан	Обратитесь в сервис

E027	Сигнализация нехватки воды	Малое давление/уровень воды Обрыв или плохой контакт линии датчика. Система не имеет сигнала обратной связи. Слишком короткое время обнаружения неисправности по сухому ходу. Частота (F4.02) слишком низкая. Ток (F4.04) слишком низкий.	Проверьте давление на входе Проверьте установку и проводку датчика. Проверьте соответствующие настройки параметров.
E028	Превышение давления	Неисправность датчика. Установлено слишком низкое значение аварийного сигнала высокого давления (F0.10).	Проверьте датчик. Проверьте относительные настройки параметров
E029	Низкое давление	Установлено слишком высокое значение аварийного сигнала низкого давления (F0.11) Обрыв линии датчика или плохой контакт. Система не имеет сигнала обратной связи. Тип датчика не соответствует реальной ситуации.	Изменить параметры Проверьте датчик
E031	Авария напорного трубопровода	Время обнаружения разрыва трубы слишком короткое (F4.10) Повреждение трубопровода	Измените параметр (F4.10) Проверьте трубопровод. (Примечание: эта ошибка сбрасывается в ручную)
E050	Ошибка связи	Плохая связь между приводами. Дублирование сетевых адресов в нескольких приводах.	Включите питание снова. Проверьте настройки адреса связи сети CAN. Обратитесь в сервис
E098/ E099	Ошибка связи с клавиатурой	Линия связи с клавиатурой неисправна Плата управления неисправна Клавиатура неисправна	Замените линию связи клавиатуры Замените клавиатуру или плату управления Обратитесь в сервис

## 14.2. Распространенные неисправности и их устранение

При использовании могут возникнуть следующие неисправности. Для краткого анализа неисправностей используйте следующие методы.

### При включении питания дисплей не светится

- (1) С помощью мультиметра проверьте, соответствует ли входное напряжение номинальному напряжению привода.
- (2) Проверьте, исправен ли трехфазный выпрямительный мост. Если выпрямительный мост неисправен, обратитесь в сервисную службу.

### При включении питания выбивает автомат

- (1) Проверьте, нет ли короткого замыкания входного питания. Если да, пожалуйста, устраните его.
- (2) Проверьте, не вышел ли из строя мост выпрямителя. Если да, пожалуйста, обратитесь в сервис.

### Двигатель не вращается после запуска ПЧ

- (1) Проверьте, имеется ли сбалансированный трехфазный выход между U, V и W. Если да, проверьте, не поврежден ли или не заблокирован двигатель. Если такой проблемы нет, проверьте, правильно ли установлены параметры двигателя.
- (2) Выход есть, но три фазы несимметричны, обратитесь в сервисную службу.
- (3) Если выходное напряжение отсутствует, обратитесь в сервисную службу.

### **После включения инвертор работает нормально, но после пуска выбивает автомат**

- (1) Проверьте, нет ли короткого замыкания между фазами выходных модулей. Если да, обратитесь в сервисную службу.
- (2) Проверьте, нет ли короткого замыкания между проводами двигателя. Если да, пожалуйста, устраните это.
- (3) Если отключение происходит время от времени и расстояние между двигателем и инвертором относительно велико, рассмотрите возможность добавления выходного дросселя переменного тока.

### **Двигатель не выключается при прекращении подачи воды.**

- (1) Проверьте, превышает ли давление обратной связи, отображаемое на панели инвертора, заданное давление или равно ему. Если давление обратной связи меньше установленного значения, проверьте, правильно ли установлен диапазон датчика давления. Проверьте, правильность установки и подключения, есть ли воздух и нет ли мусора, блокирующего подачу воды.
- (2) Если значение обратной связи колеблется взад и вперед вблизи заданного значения, вручную остановите инвертор и посмотрите, снизится ли давление. В этом случае необходимо заменить обратный клапан.

### **Двигатель не выключается при использовании небольшого количества воды или утечке воды**

- (1) Если он не может перейти в режим сна или время ожидания слишком велико, измените коэффициент утечки воды F0.04 на меньшее значение.
- (2) Если он заранее переходит в режим сна и часто запускается и останавливается, увеличьте коэффициент утечки воды F0,04.

### **Неисправность защиты и отключение при нехватке воды**

- (1) Защита от нехватки воды F4.00 не включена.
- (2) Допустимый порог обнаружения нехватки воды F4.01 установлен на слишком низкое значение.
- (3) Процент тока обнаружения нехватки воды F4.04 установлен на слишком низкое значение.

## **15. Протокол связи**

Инверторы серии CUE10 в стандартной комплектации оснащены одним интерфейсом связи RS485 A/B. Интерфейс A/B предназначен для связи с главным компьютером.

Интерфейс использует международный стандартный протокол связи ModBus для связи между главным и подчиненным устройствами.

Пользователи могут использовать ПК/ПЛК/сенсорный экран и т. д.

Главный компьютер осуществляет централизованное управление (установка команды управления преобразователем частоты, рабочей частоты, изменение соответствующих параметров функционального кода, преобразование частоты мониторинг рабочего состояния и информация о неисправностях устройства и т. д.) для адаптации к конкретным требованиям применения.



## 15.1. Коды команд и описание коммуникационных данных

Функция	Определение адреса	Значение данных	Чтение (R)/ запись (W) символа (W)
Команда управления связью	0x2000H	0x0001:Прямое вращение	W
		0x0002:Обратное вращение	
		0x0003:JOG вперед	
		0x0004: JOG назад	
		0x0005: Свободная остановка (аварийная остановка)	
		0x0006: Остановка с замедлением	
		0x0007: Сброс ошибки	
Статус ПЧ	0x3000H	0x0001: Прямое вращение	R
		0x0002: Обратное вращение	
		0x0003: Стоп	
Параметры запуска или останова	0x1000	Диапазон значений настройки связи (-10000~10000) Примечание. Значение настройки связи представляет собой процент относительного значения (-100,00%~100,00%) Можно выполнить операцию записи связи. Когда он служит в качестве настройки источника частоты, относительным значением является процент от максимальной частоты (F2.07).	W/R
	0x1001	Рабочая частота (0.01Hz)	R
	0x1002	Напряжение шины (0.1V)	R
	0x1003	Выходное напряжение (1V)	R
	0x1004	Выходной ток (0.01A,>55kW,0.1A)	R
	0x1005	Выходная мощность (0.1kW)	R
	0x1006	Крутящий момент на выходе (0.1%)	R
	0x1007	Скорость вращения (1RPM)	R
	0x1008	Состояние метки входа терминала (0 decimal)	R
	0x1009	Состояние метки выхода терминала (0 decimal)	R
	0x100A	AI1 Значение (0.01V)	R
	0x100B	AI2 Значение (0.01V)	R
	0x100C	Совокупное время включения (1h)	R
	0x100D	Совокупное время работы (1h)	R
	0x100E	Совокупная потребляемая мощность (1kWh)	R
	0x100F	Установочное давление (0.1bar)	R
0x1010	Давление обратной связи (0.1bar)	R	

Примечания: При чтении параметров считывайте 12 последовательно.

## Сравнение значений и фактических неисправностей, считанных с 8000H

Data	Fault
0x00	Ошибки отсутствуют
0x01	Зарезервировано
0x02	Перегрузка по току при ускорении
0x03	Перегрузка по току при замедлении
0x04	Перегрузка по току при постоянной работе
0x05	Перенапряжение при ускорении
0x06	Перенапряжение при замедлении
0x07	Перенапряжение при постоянной работе
0x08	Перегрузка буферного резистора
0x09	Низкое напряжение шины
0x0A	Перегрузка ПЧ
0x0B	Перегрузка двигателя
0x0C	Потеря входной фазы
0x0D	Потеря выходной фазы
0x0E	Перегрев модуля
0x0F	Внешняя неисправность
0x10	Ошибка связи
0x11	Зарезервировано
0x12	Неисправность цепей обнаружения тока
0x16	Ошибка чтения-записи EEPROM
0x17	Защита от короткого замыкания с землей
0x18	Обрыв линии обратной связи ПИД-регулятора
0x19	Достигнута наработка по мото часам для включения
0x1A	Достигнута наработка по мото часам для работы
0x1B	Сигнализация нехватки воды
0x1C	Сигнал высокого давления воды
0x1D	Сигнализация низкого давления воды
0x1F	Сигнализация прорыва труб
0x32	Ошибка связи в сети
0x63	Ошибка связи с клавиатурой

## Значение кодов неисправностей

Коды ошибок протокола Mod-bus		
Код	Имя	Обозначение
0x01	Ошибка кода	Код, указанный в адресе проверки кода, отличается от кода, установленного пользователем FD.00.
0x02	Недопустимые функции	Код функции, полученный от вышестоящей машины, не разрешен. Возможно, подчиненный модуль обрабатывает такие запросы в неправильном состоянии.
0x03	Ошибка проверки	В информации кадра, отправляемой вышестоящей машиной, когда контрольный бит CRC формата RTU или контрольный бит LRC формата ASCII отличается от контрольного номера нижней машины, будет сообщено об ошибке проверки.
0x04	Неправильный адрес данных	Адрес запроса данных вышестоящей машины не является допустимым адресом. В частности, комбинация адреса регистра и переданного байта недействительна.
0x05	Неправильное значение данных	Полученное поле данных содержит недопустимое значение. Примечание: Это не означает, что элемент данных, представленный для сохранения в реестре, имеет непредвиденное значение.

Коды ошибок протокола Mod-bus		
Код	Имя	Обозначение
0x06	Недопустимая модификация параметра	В команде записи, отправленной вышестоящей машиной, отправленные данные выходят за пределы диапазона параметров или адрес записи не может быть записан в данный момент.
0x07	Система заблокирована	Когда верхний компьютер выполняет чтение или запись, если установлен пароль пользователя и блокировка паролем не снята, он сообщит, что система заблокирована.
0x08	EEPROM работает	ПЧ занят (EEPROM находится в процессе сохранения)

### Пример команды чтения и записи параметров

	Команда чтения (F0.12)	Команда записи (F0.12)
Адрес ПЧ	1	1
Команда	3	6
Верхний адрес параметров	F0	F0
Нижний адрес параметров	0C	0C
Верхний бит содержания данных	0	0
Нижний бит содержания данных	2	21
Нижний бит проверки CPR	37	BA
Верхний бит проверки CPR	8	D1

Примечания: Чтение параметров напрямую. Например, адрес чтения F3.15 — 0xF30F; максимальное количество непрерывных единиц равно 12. Запишите параметры и сохраните. Адрес совпадает с адресом чтения.

Например, адрес записи F3.17 — 0xF311.

## 16. Типичные случаи применения

### 16.1. Вариант 1 управления одним насосом

Состояние	Требование	Установка параметра
Повысительный насос	3.0 бар	F0.00 = 3.0
Режим защиты от нехватки воды	Реле защиты по сухому ходу на входе	Используйте цифровой вход (По умолчанию подключайтесь к DI2)

Установите параметры F0.08, F0.09, F2.00 или F2.02 в соответствии с типом датчика давления.

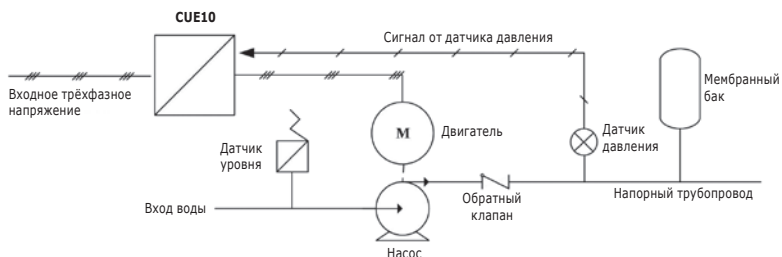


Рис. 21 Схема 1 управления одиночным насосом

## 16.2. Вариант 2 управления одним насосом

Состояние	Требование	Установка параметра
Повысительный насос	3.5 бар	F0.00 = 3.5
Режим запуска	Запуск с клавиатуры	F0.05 = 2; F0.06 = 1

Установите параметры F0.08, F0.09, F2.00 или F2.02 в соответствии с типом датчика давления.

Контроллер верхнего уровня (например, ПЛК) отправляет команду запуска: формат данных — шестнадцатеричный.

### Пример команды записи

	Команда старт	Команда стоп	Сброс ошибки
<b>Адрес ПЧ</b>	1	1	1
<b>Команда записи</b>	6	6	6
<b>Высокий адрес записи данных</b>	20	20	20
<b>Низкий адрес записи данных</b>	0	0	0
<b>Высокий бит содержания данных</b>	0	0	0
<b>Низкий бит проверки CRC</b>	1	5	7
<b>Низкий бит проверки CRC</b>	43	2	C3
<b>Высокий бит проверки CRC</b>	CA	8	C8

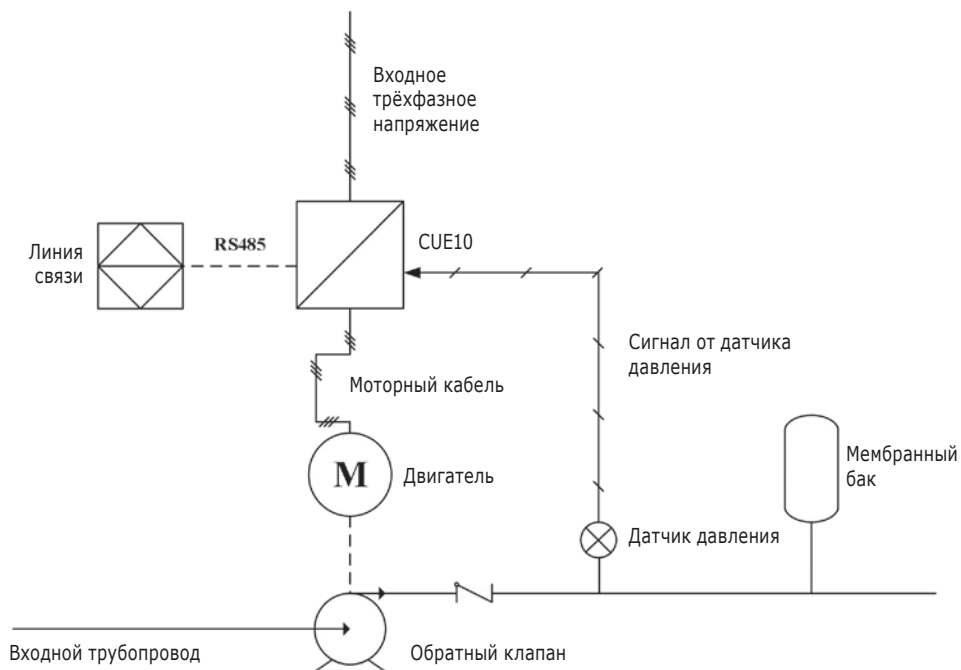
### Пример команды чтения

	Чтение рабочей частоты
<b>Адрес ПЧ</b>	1
<b>Команда чтения</b>	3
<b>Высокий адрес чтения данных</b>	10
<b>Низкий адрес чтения данных</b>	1
<b>Старший бит номера данных чтения</b>	0
<b>Младший бит номера данных чтения</b>	1
<b>Низкий бит проверки CRC</b>	D1
<b>Высокий бит проверки CRC</b>	0A

Примечания: максимум 12 данных чтения. После того, как VDF получит данные от верхнего устройства (например, ПЛК), возвращаются данные следующего формата. В этом примере возвращаются данные 1388H, а именно десятичное число 5000, что означает, что текущая рабочая частота равна 50,00 Гц.

Данные, возвращенные ПЧ	Стандарт
<b>Адрес ПЧ</b>	1
<b>Команда чтения</b>	3
<b>Номер байта</b>	2
<b>Старший бит данных</b>	13
<b>Младший бит данных</b>	88
<b>Низкий бит проверки CRC</b>	B5
<b>Высокий бит проверки CRC</b>	12

<b>VFD returned</b>	Не стандарт
<b>Адрес ПЧ</b>	1
<b>Команда чтения</b>	3
<b>Старший бит номера байта</b>	0
<b>Младший бит номера байта</b>	2
<b>Старший бит данных</b>	13
<b>Младший бит данных</b>	88
<b>Низкий бит проверки CRC</b>	E9
<b>Высокий бит проверки CRC</b>	5C



**Рис. 22** Схема 2 управления одиночным насосом

### 16.3. Пример управления несколькими насосами (онлайн-система)

Состояние	Требование	Установка параметра
Система повышения давления	4.0 бар	F0.00 = 4.0
Настройка сети	Сеть основной-резервный*	Настройки макроса: Основной: F0.20=2 Вспомогательный: F0.20=11

Пожалуйста, установите параметры F0.08, F2.00 или F2.01 в соответствии с типом датчика давления.

\*: Двойная сеть «главный-подчиненный»: одна сеть «главный-подчиненный» состоит из А+/В- в CUE10 и верхнем аппарате; верхняя машина служит главной станцией. Другая сеть «главный-подчиненный» состоит из S0/S+/S- в VFD; S0/S+/S- на хосте CUE10 служат ведущей станцией. (Как показано на следующем рисунке).

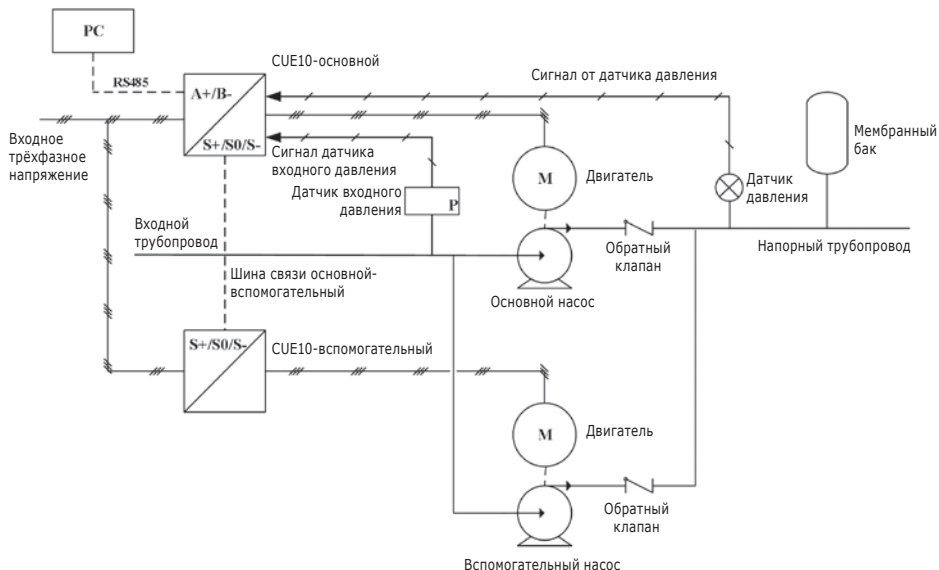


Рис. 23 Схема управления онлайн-системой

### 16.4. Управление двумя двигателями одним частотником

Состояние	Требование	Установка параметра
Повышение давления	4.0 бар	F0.00 = 4.0
Режим запуска	Старт с клавиатуры	F0.05 = 0
Режим защиты от нехватки воды	Датчик установлен на входе	Ввод через внешние терминалы
Режим управления	Два насоса один ЧРП	F0.20=7 (or F7.07=2; рекомендованная настройка F0.20=7)

Установите параметры F0.08, F2.00 или F2.01 в соответствии с типом датчика давления. Логика альтернативного управления по времени для режима работы одного ЧРП с двумя насосами:

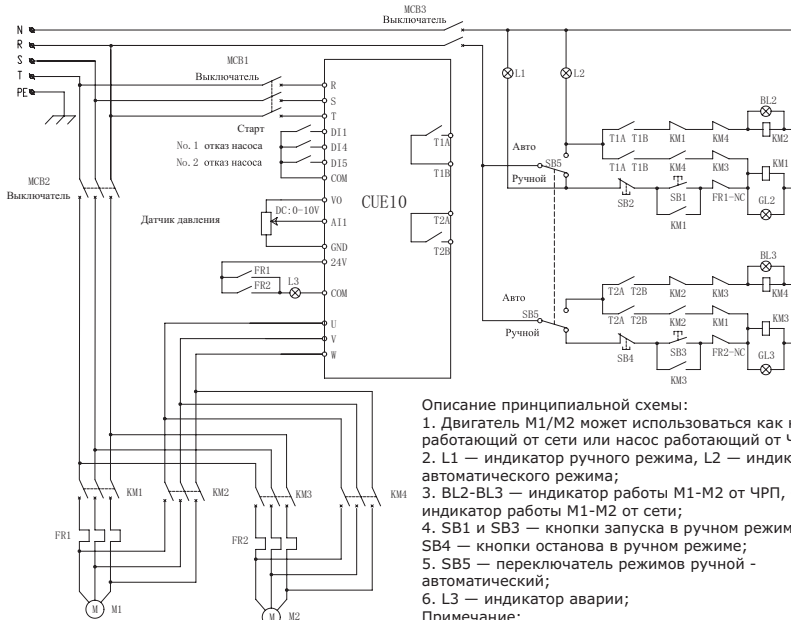
1. См. приведенную ниже принципиальную схему, затем включите питание.
2. Настройка параметров: F0.20=7, F1.08=1.
3. При выборе ручного управления включите MCB2, затем нажмите кнопку SB1, и насос M1 начнёт работать от сети. Для останова насоса M1 нажмите кнопку SB2.

4. При выборе автоматического управления включите переключатель MCB1 и MCB2.

При включении ЧРП реле T1A/T1B (11–400 кВт: T1A/T1C) замкнётся и подаст напряжение на контактор KM2. При замыкании клемм DI1 и COM ЧРП начинает подавать ток переменной частоты на насос M1. При недостаточном давлении, после того, как ЧРП разгоняется до верхнего предела частоты и давление обратной связи меньше давления отклонения (F0.00-F1.09), ЧРП останавливается, реле T2A/T2B срабатывает, чтобы включить насос M2 на прямую от сети после задержки F1.10. После задержки F1.15 запускается ЧРП и подаёт ток переменной частоты на насос M2.

По истечении времени ротации F1.05 все насосы останавливаются. В это время реле T2A/T2B подаёт питание на контактор KM4, и насос M2 будет работать от ЧРП. При недостаточном давлении, после того, как ЧРП разгоняется до верхнего предела частоты и давление обратной связи меньше давления отклонения (F0.00-F1.09), ЧРП останавливается, реле T1A/T1B (11-400 кВт: T1A /T1C) срабатывает, чтобы включить насос M1 на прямую от сети после задержки F1.10. После задержки F1.15 запускается ЧРП и подаёт ток переменной частоты на насос M2.

Если при работе двух насосов давление обратной связи велико, ЧРП замедлится до частоты удержания ПИД, равной F3.12. После задержки F1.13 насос работающий от сети остановится. Если давление обратной связи превышает давление (F0.00+F1.11), насос работающий от сети остановится после задержки F1.12. Если давление обратной связи превышает предельное давление (F0.00+F1.14), работающий от сети остановится немедленно.



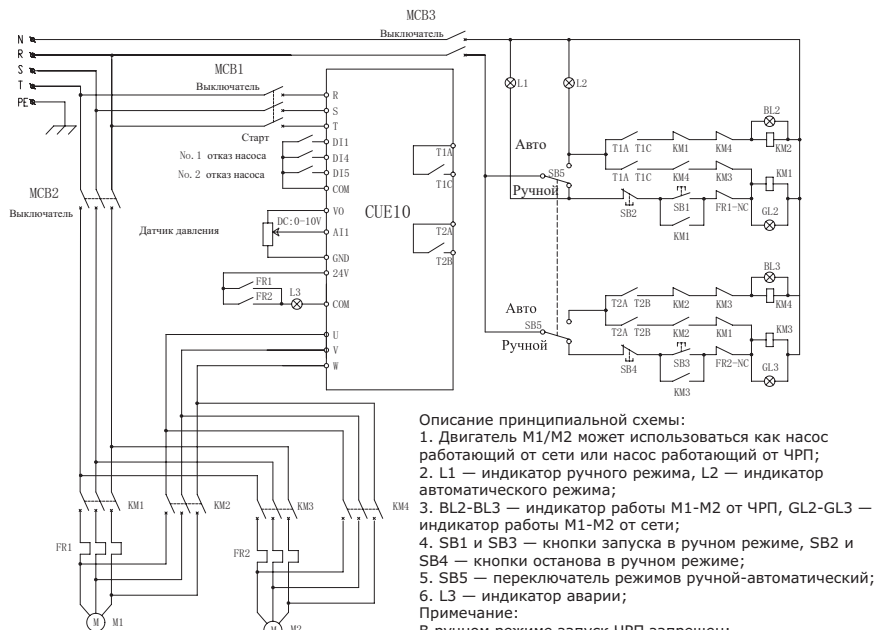
**Описание принципиальной схемы:**

1. Двигатель M1/M2 может использоваться как насос работающий от сети или насос работающий от ЧРП;
2. L1 — индикатор ручного режима, L2 — индикатор автоматического режима;
3. BL2-BL3 — индикатор работы M1-M2 от ЧРП, GL2-GL3 — индикатор работы M1-M2 от сети;
4. SB1 и SB3 — кнопки запуска в ручном режиме, SB2 и SB4 — кнопки останова в ручном режиме;
5. SB5 — переключатель режимов ручной - автоматический;
6. L3 — индикатор аварии;

**Примечание:**

В ручном режиме запуск ЧРП запрещен;  
При переключении ручного и автоматического режимов убедитесь, что двигатель остановлен и преобразователь частоты не имеет выходной частоты.

**Рис. 24** Принципиальная схема 0,75–7,5 кВт



**Описание принципиальной схемы:**

1. Двигатель M1/M2 может использоваться как насос работающий от сети или насос работающий от ЧРП;
2. L1 — индикатор ручного режима, L2 — индикатор автоматического режима;
3. BL2-BL3 — индикатор работы M1-M2 от ЧРП, GL2-GL3 — индикатор работы M1-M2 от сети;
4. SB1 и SB3 — кнопки запуска в ручном режиме, SB2 и SB4 — кнопки останова в ручном режиме;
5. SB5 — переключатель режимов ручной-автоматический;
6. L3 — индикатор аварии;

**Примечание:**

В ручном режиме запуск ЧРП запрещен;  
 При переключении ручного и автоматического режимов убедитесь, что двигатель остановлен и преобразователь частоты не имеет выходной частоты.

**Рис. 25** Принципиальная схема 11–400 кВТ

## 17. Утилизация изделия

Основным критерием предельного состояния изделия является:

1. Отказ одной или нескольких составных частей, ремонт или замена которых не предусмотрены;
2. Увеличение затрат на ремонт и техническое обслуживание, приводящее к экономической нецелесообразности эксплуатации.

Данное изделие, а также узлы и детали должны собираться и утилизироваться в соответствии с требованиями местного законодательства в области экологии.

## 18. Импортер. Срок службы. Условия гарантии

Импортер:

ООО «Вандйорд Групп»

Адрес: 109544, г. Москва, ул. Школьная, д.39-41. Тел.: +7 (495) 730-36-55

E-mail: info.moscow@vandjord.com

Срок службы оборудования составляет 10 лет. По истечении назначенного срока службы, эксплуатация оборудования может быть продолжена после принятия решения о возможности продления данного показателя. Эксплуатация оборудования по назначению отличному от требований настоящего документа не допускается. Работы по продлению срока службы оборудования должны проводиться в соответствии с требованиями законодательства без снижения требований безопасности для жизни и здоровья людей, охраны окружающей среды.

Гарантийный срок на оборудование Vandjord прекращается после истечения 26 месяцев, следующих за месяцем производства оборудования.

Подробные условия гарантийного обслуживания доступны в разделе «Гарантийные обязательства» на сайте [www.vandjord.com](http://www.vandjord.com)

Возможны технические изменения.



## 19. Информация по утилизации упаковки

Общая информация по маркировке любого типа упаковки			
 <p>Упаковка не предназначена для контакта с пищевой продукцией</p>			
Упаковочный материал	Наименование упаковки/ вспомогательных упаковочных средств	Буквенное обозначение материала, из которого изготавливается упаковка/ вспомогательные упаковочные средства	
Бумага и картон (гофрированный картон, бумага, другой картон)	Коробки/ящики, вкладыши, прокладки, подложки, решетки, фиксаторы, набивочный материал	 PAP	
Древесина и древесные материалы (дерево, пробка)	Ящики (дощатые, фанерные, из древесноволокнистой плиты), поддоны, обрешетки, съемные бортики, планки, фиксаторы	 FOR	
Пластик	(полиэтилен низкой плотности)	Чехлы, мешки, пленки, пакеты, воздушно-пузырьковая пленка, фиксаторы	 LDPE
	(полиэтилен высокой плотности)	Прокладки уплотнительные (из пленочных материалов), в том числе воздушно-пузырьковая пленка, фиксаторы, набивочный материал	 HDPE
	(полистирол)	Прокладки уплотнительные из пенопластов	 PS
Комбинированная упаковка (бумага и картон/пластик)	Упаковка типа «скин»	 C/PAP	
<p>Просим обращать внимание на маркировку самой упаковки и/или вспомогательных упаковочных средств (при ее нанесении заводом-изготовителем упаковки/ вспомогательных упаковочных средств).</p> <p>При необходимости, в целях ресурсосбережения и экологической эффективности, компания может использовать упаковку и/или вспомогательные упаковочные средства повторно.</p> <p>По решению изготовителя упаковка, вспомогательные упаковочные средства, и материалы из которых они изготовлены могут быть изменены. Просим актуальную информацию уточнять у импортера готовой продукции, указанного в разделе 18. Импортер. Срок службы. Условия гарантии настоящего Паспорта, Руководства по монтажу и эксплуатации. При запросе необходимо указать номер продукта и страну-изготовителя оборудования.</p>			

## Информация о подтверждении соответствия



Частотные преобразователи, тип CUE декларированы на соответствие требованиям Технического регламента Евразийского экономического союза ТР ТС 004/2011 "О безопасности низковольтного оборудования", ТР ТС 020/2011 "Электромагнитная совместимость технических средств".

**Декларация о соответствии:** ЕАЭС N RU Д-CN.PA01.B.98858/24 от 19.02.2024 действует до 14.02.2029 г.

**Заявитель:** Общество с ограниченной ответственностью «Истратех Групп». Место нахождения и адрес места осуществления деятельности: 143581, Российская Федерация, Московская область, г.о. Истра, деревня Лешково, дом 188, номер телефона: +74957379101, адрес электронной почты: [finance@istratex.ru](mailto:finance@istratex.ru).







ООО «Вандйорд Групп»  
Адрес: 109544, г. Москва,  
ул. Школьная, д.39-41.  
Тел.: +7 (495) 730-36-55  
E-mail: info.moscow@vandjord.com

Для использования в качестве ознакомительного материала. Возможны технические изменения. Товарные знаки, представленные в этом материале, в том числе VANDJORD, являются зарегистрированными товарными знаками на территории РФ. Их использование без разрешения правообладателя запрещено. Все права защищены.

22211042/1124

**vandjord.com**